

**ANTEA**  
**Monotermički**  
**CTFS 40**

**IST 03 C 1054 - 01**

**MONTAŽA, KORIŠĆENJE I ODRŽAVANJE**



**fondital**  
BE INNOVATIVE

**RS**

Prevod originalnih  
uputstava (na  
italijanskom)

Poštovana gospodo,

zahvaljujemo Vam se za odluku u izboru i kupovini naših proizvoda, pozivamo Vas da pažljivo pročitate ova uputstva koja se tiču ispravnog načina instaliranja, upotrebe i održavanja navedenih uređaja.



#### **UPOZORENJE**

---

- **Obaveštavamo korisnika da:**
  - **Gasne kotlove treba da instalira kvalifikovano preduzeće (instalater), koje je obavezno da se strogo pridržava važećih propisa.**
  - **Ko god montažu poveri nekvalifikovanom preduzeću, odnosno instalateru, podleže administrativnom sankcionisanju.**
  - **Održavanje gasnih kotlova može da vrši samo ovlašćeni Servis(er), koji poseduje potrebne kvalifikacije utvrđene važećim propisima.**
- 

**Upozoravaju se klijenti da bi moglo da se dogodi da u pojedinim zemljama ne budu dostupni pojedini modeli, verzije i/ili pribor vezan za određene proizvode iz ovog uputstva.**

**Savetujemo, stoga, da se obratite proizvođaču ili uvozniku radi informacija o tome da li su gore navedeni modeli, verzije i/ili pribor dostupni.**

**Proizvođač zadržava pravo da u svakom trenutku i bez ikakve najave izmeni proizvode i/ili delove istih.**

**Ovo uputstvo za upotrebu je napisano je na dva jezika, italijanskom i srpskom, podrazumeva se prednost italijanskog jezika u slučaju neogovarajućeg prevoda i/ili razlika u tumačenju teksta.**

## Opšte napomene za Instalatera, Servisera i Korisnika

Ovu knjižicu sa uputstvima, koja čini sastavni i suštinski deo proizvoda, instalater mora da preda korisniku koji treba pažljivo da je sačuva za svaku naknadnu konsultaciju.

Ova knjižica sa uputstvima treba da prati uređaj u slučaju da bude prodat ili premešten.



### OPASNOST

**Ovaj uređaj je proizveden da bi bio povezan sa sistemom za zagrevanje vode za grejanje prostorija i sa sistemom za distribuiranje sanitarne tople vode.**

**Svaku drugu upotrebu treba smatrati neprikladnom i stoga opasnom za osobe, životinje i/ili predmete.**

Instaliranje treba izvesti u skladu sa važećim propisima i prema uputstvima konstruktora navedenim u ovoj knjižici: pogrešno instaliranje može da naškodi osobama, životinjama i/ili prouzrokuje oštećenja na predmetima, štetu za koju konstruktor nije odgovoran.

Šteta prouzrokovana greškama u instaliranju ili upotrebi ili nastala usled nepoštovanja uputstava konstruktora, isključuju bilo kakvu ugovornu ili vanugovornu odgovornost proizvođača.

Pre instaliranja uređaja proverite da i tehnički podaci o istom odgovaraju onome što je potrebno za njegovu ispravnu upotrebu u sistemu.

Pored toga, proverite i da li je uređaj čitav i da li je pretrpeo oštećenja tokom transporta ili lagerovanja: ne instalirajte uređaje koji su očigledno oštećeni i/ili defektni.

Nemojte blokirati rešetke za usisavanje vazduha.

Za sve uređaje sa opcijama ili setovima (uključujući one električne) moraju da se koriste samo originalni dodaci.

Prilikom instaliranja nemojte razbacivati ambalažu u životnoj okolini: svi materijali se mogu reciklirati i stoga treba da se odlože na odgovarajućim mestima za selektivno prikupljanje.

Pošto se ambalaža skloni, nastojte da razni elementi (spajalice, plastične kese, stiropor, itd ) ne budu na dohvata ruke deci jer mogu biti potencijalni izvori opasnosti.

U slučaju kvara i/ili lošeg rada uređaja, isključite ga i suzdržite se od pokušaja popravke ili direktne intervencije: obratite se isključivo kvalifikovanom osoblju.

Eventualna popravka proizvoda treba da se vrši uz upotrebu originalnih rezervnih delova.

Nepoštovanje gore navedenog može da ugrozi bezbednost uređaja i da izloži osobe, životinje i/ili predmete opasnosti.



### UPOZORENJE

**Postarajte se za periodično održavanje uređaja prema planu preciziranom u odgovarajućem odeljku ove knjižice.**

**Pravilno održavanje uređaja omogućava istom da radi u optimalnim uslovima, sa najpovoljnijim sagorevanjem-uz očuvanje životne sredine i uz potpunu bezbednost za osobe, životinje i/ili predmete.**

**Neppravilno održavanje u smislu načina ili vremena može biti izvor opasnosti po osobe, životinje i/ili predmete.**

Proizvođač savetuje svojim klijentima da se za radnje održavanja i popravke obrate kvalifikovanom Servisnom centru radi najboljeg mogućeg izvršavanja servisnih radova.

U slučaju dužeg neupotrebljavanja uređaja, isključiti ga iz struje i zatvoriti slavinu za gas. **Kada nema električnog napajanja i kad se zatvori slavina za gas, elektronska funkcija protiv zamrzavanja uređaja ne radi.**

U slučajevima u kojima postoji opasnost od zamrzavanja, postarajte se za dodate antifriz u uređaj za zagrevanje: pražnjenje uređaja se ne savetuje jer može oštetiti uređaj u celini; u tu svrhu koristiti specifične antifriz proizvode prilagođene uređajima za zagrevanje od sačinjene od više vrsta metala.



## OPASNOST

---

Za uređaje koji se napajaju gasnim gorivom, ako se u okruženju oseća miris gasa, postupiti na sledeći način:

- Ne pritiskajte električne prekidače i ne pokrećite električne uređaje.
- Ne palite vatru i ne pušite.
- Zatvorite glavnu slavinu za gas.
- Širom otvorite vrata i prozore.
- Obratite se Servisnom centru, kvalifikovanom preduzeću (instalateru), ili distributeru gasa.

Apsolutno je zabranjeno tražiti mesta curenja gasa pomoću plamena.

Ovaj uređaj je napravljen za instaliranje u državama određena preciziranim na pločici na ambalaži i na pločici sa tehničkim podacima u zidnom kotlu: instaliranje u državama koje nisu precizirane može biti izvor opasnosti za osobe, životinje i/ili predmete.

Proizvođač se odriče svake ugovorne i vanugovorne odgovornosti za nepoštovanje svega izloženog gore.

---

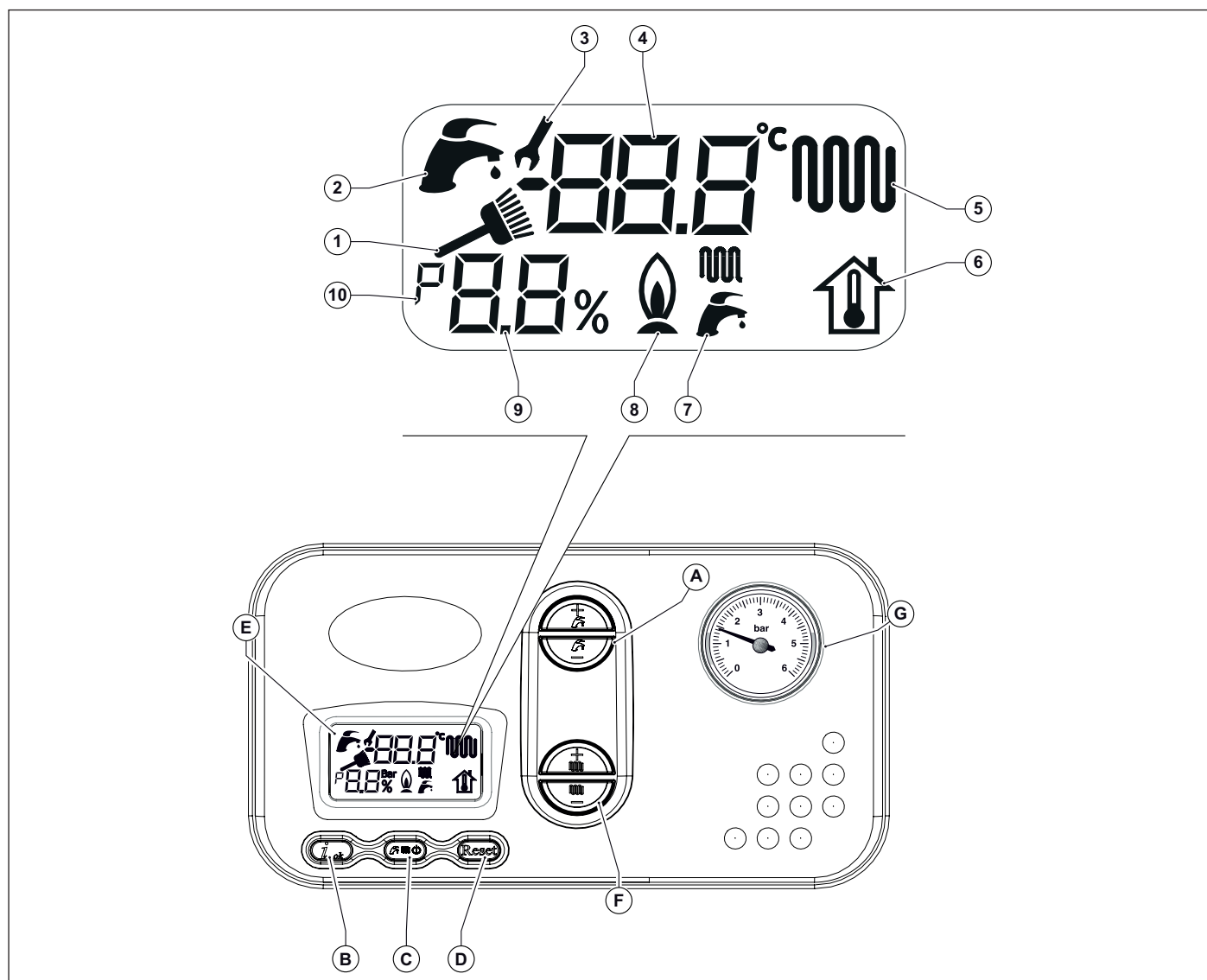
<b>1.</b>	<b>Uputstvo za korisnika .....</b>	<b>8</b>
1.1	Komandna tabla .....	8
1.2	Objašnjenje statusa zidnog kotla – vizuelni prikaz na displeju .....	10
1.3	Funkcionisanje zidnog kotla.....	11
1.4	Blokiranje zidnog kotla .....	14
1.5	Održavanje .....	15
1.6	Napomene za korisnika .....	15
<b>2.</b>	<b>Tehničke karakteristike i dimenzije .....</b>	<b>16</b>
2.1	Tehničke karakteristike.....	16
2.2	Dimenzije .....	18
2.3	Hidraulička šema.....	19
2.4	Podaci o funkcionisanju .....	20
2.5	Opšte karakteristike .....	20
<b>3.</b>	<b>Uputstva za instalatera .....</b>	<b>21</b>
3.1	Propisi za instaliranje .....	21
3.2	Izbor mesta za instaliranje zidnog kotla.....	21
3.3	Pozicioniranje zidnog kotla .....	21
3.4	Montiranje zidnog kotla .....	23
3.5	Provetranje prostorija .....	23
3.6	Sistem za usisavanje vazduha/izduvavanje sagorelih gasova .....	24
3.7	Merenje učinka sagorevanja prilikom rada .....	31
3.8	Priključak na gasnu mrežu.....	32
3.9	Hidraulički priključci .....	33
3.10	Priključak na električnu mrežu.....	33
3.11	Priključivanje na termostat za sobnu temperaturu (opciono) .....	33
3.12	Instaliranje i funkcionisanje sa daljinskim upravljačem Open Therm (opciono) .....	34
3.13	Instaliranje spoljašnje sonde (opciono) i funkcionisanje prema spoljnoj temperaturi .....	34
3.14	Parametri TSP.....	36
3.15	Punjenje sistema.....	38
3.16	Pokretanje zidnog kotla.....	39
3.17	Hidraulična karakteristika pumpe .....	39
3.18	Električna šema.....	40
3.19	Prilagođavanje drugim vrstama gasa i regulacija gorionika.....	42
<b>4.</b>	<b>Tehnički pregled zidnog kotla .....</b>	<b>44</b>
4.1	Osnovne kontrole.....	44
4.2	Paljenje i gašenje .....	44
<b>5.</b>	<b>Održavanje .....</b>	<b>45</b>
5.1	Plan održavanja.....	45
5.2	Analiza sagorevanja.....	45
<b>6.</b>	<b>Nepravilnosti, uzroci i rešenja .....</b>	<b>46</b>
6.1	Tabela tehničkih nepravilnosti.....	46

Sl. 1 Komandna tabla .....	8
Sl. 2 Slavina za punjenje .....	14
Sl. 3 Dimenzije. ....	18
Sl. 4 Hidraulička šema.....	19
Sl. 5 Papirna šema .....	22
Sl. 6 0KITCONC00 (100/60 mm).....	28
Sl. 7 Dimenzije koaksijalnih vodova .....	28
Sl. 8 OSDOPPIA13 .....	30
Sl. 9 Dimenzije odvojenih vodova .....	30
Sl. 10 Primeri usisavanje vazduha/ispuštanje isparenja .....	30
Sl. 11 Primer usisavanje vazduha/ispuštanje isparenja .....	30
Sl. 12 Primeri mesta za detekciju dima .....	31
Sl. 13 Priključak na gasnu mrežu .....	32
Sl. 14 Termoregulacione krivulje.....	35
Sl. 15 Hidraulična karakteristika pumpe .....	39
Sl. 16 Električna šema.....	40
Sl. 17 SIT 845 .....	43

Tab. 1 Podaci o kalibraciji .....	20
Tab. 2 Opšti podaci .....	20
Tab. 3 Podaci o sagorevanju.....	20
Tab. 4 Tabela dužina koaksionih cevi 100/60 tip C12. ....	27
Tab. 5 Tabela dužina koaksionih cevi 100/60 tip C32. ....	27
Tab. 6 Tabela dužina koaksionih cevi 125/80 tip C12. ....	27
Tab. 7 Tabela dužina koaksionih cevi 125/80 tip C32. ....	28
Tab. 8 Tabela dužina cevi i prečnika dijafragme izduvnih gasova 80+80 .....	29
Tab. 9 Opsezi u kojima se mogu zadati parametri TSP i fabrički zadate vrednosti u zavisnosti tipa kotlova (TSP0) - I.....	36
Tab. 10 Opsezi u kojima se mogu zadati parametri TSP i fabrički zadate vrednosti u zavisnosti tipa kotlova (TSP0) - II .....	37
Tab. 11 Odnos „Temperatura – Nominalni otpor“ temperaturnih sondi .....	41

## 1. Uputstvo za korisnika

### 1.1 Komandna tabla



Sl. 1 Komandna tabla

- A. Regulacija temperature sanitarne tople vode (+/- STV).
- B. Taster za parametre i traženje informacija.
- C. Izbor režima rada.
- D. Resetovanje alarma i povratak na početnu stranu za izbor parametara.
- E. Ekran LCD.
- F. Regulacija temperature vode i regulacija parametara (+/- ZAGREVANJE).
- G. Manometar za vodu uređaja za zagrevanje.



<b>Ref.</b>	<b>Opis</b>	<b>Uključen fiksni</b>	<b>Uključen trepćući</b>
1	Pokazivač rada dimnjačara (rezervisano za instalatera)	Funkcija dimnjačara aktivna.	Ukazuje da se ulazi u funkciju dimnjačara.
2	Indikator za sanitarnu vodu	Kotao je u modalitetu proizvodnje sanitarne vode.	Prikazivanje set-point temperature sanitarne vode.
3	Pokazivač izmene parametara	Tokom modifikovanja parametara engleski ključ treba da ostane uključen sve do potvrđivanja postavljenog podatka.	U trenutku potvrđivanja vrednosti izmenjenog parametra.
4	Alfanumerički pokazivač	Pokazivač temperature, vrednosti parametara i kvarova.	Ne koristi se.
5	Pokazivač zagrevanja	Kotao je u modalitetu zagrevanja.	Prikazivanje set-point temperature grejanja.
6	Pokazivač fiktivne sobne temperature	Ne koristi se.	Prikazivanje set-point fiktivne sobne temperature.
7	Pokazatelj režima rada kotla	Funkcija sanitarna voda i/ili grejanje je aktivna.	Ne koristi se.
8	Pokazatelj prisustva plamena	Prisutan pokazatelj plamena.	Ne koristi se.
9	Pokazivač šifre parametara	Prikazivanje br. parametara ili procenta snage gorionika.	Ne koristi se.
10	Pokazivač parametara	Pokazatelj za "parametar" na meniju parametara.	Ne koristi se.

## 1.2 Objašnjenje statusa zidnog kotla – vizuelni prikaz na displeju

### 1.2.1 Normalan rad

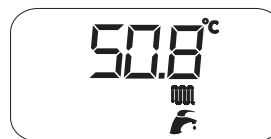
Zidni kotao u STAND-BY



Zidni kotao u režimu LETO  
Nijedna funkcija nije aktivna  
Prikazuje se temperatura odlaznog voda



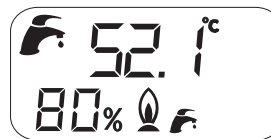
Zidni kotao u režimu ZIMA  
Nijedna funkcija nije aktivna  
Prikazuje se temperatura odlaznog voda



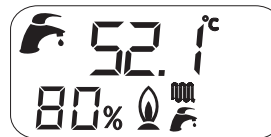
Zidni kotao u režimu SAMO GREJANJE  
Nijedna funkcija nije aktivna  
Prikazuje se temperatura odlaznog voda



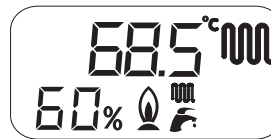
Zidni kotao u režimu LETO  
Potrošnja sanitarne tople vode  
Prikazuje se temperatura sanitarne tople vode



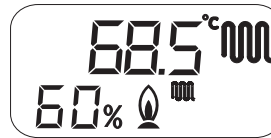
Zidni kotao u režimu ZIMA  
Potrošnja sanitarne tople vode  
Prikazuje se temperatura sanitarne tople vode



Zidni kotao u režimu ZIMA  
Funkcija zagrevanja aktivna  
Prikazuje se temperatura odlaznog voda



Zidni kotao u režimu SAMO GREJANJE  
Funkcija zagrevanja aktivna  
Prikazuje se temperatura odlaznog voda



### 1.2.2 Nepravilnosti

Radi identifikacije kvarova pogledati paragraf *Tabela tehničkih nepravilnosti* na stranici 46.

## 1.3 Funkcionisanje zidnog kotla

### 1.3.1 Uključivanje



#### OPASNOST

**Ova uputstva podrazumevaju da je kotao instalirala ovlašćena instalaterska firma, da je obavljeno prvo paljenje i da je kotao osposobljen za pravilan rad.**

- Otvorite slavinu za gas.
- Okrenuti električni prekidač na vrhu zidnog kotla na položaj ON.
- LCD ekran se uključuje pokazujući funkciju koja je aktivna u tom trenutku (videti *Objašnjenje statusa zidnog kotla – vizuelni prikaz na displeju* na stranici 10).
- Izabrati režim rada zidnog kotla: (OFF/LETO/ZIMA/SAMO GREJANJE) (Videti taster (C) na Sl. 1 Komandna tabla na stranici 8).
- Podesiti željenu vrednost temperature vode za zagrevanje (videti *Funkcija zagrevanja* na stranici 11).
- Podesiti željenu vrednost temperature za sanitarnu vodu (videti *Funkcija sanitarne vode* na stranici 12).
- Zadati na sobnom termostatu za temperaturu unutar prostorije (ako postoji), željenu vrednost sobne temperature.



#### UPOZORENJE

**Posle perioda duge neaktivnosti zidnog kotla, a posebno za gasne kotlove koji funkcionišu na TNG, može doći do poteškoća sa uključivanjem.**

**Stoga, pre uključivanja zidnog kotla, uključiti drugi uređaj na gas (na primer šporet).**

**Bez obzira na to zidni kotao se može blokirati jednom ili dvaput. Povratiti funkcionisanje istog pritiskajući taster „RESET“.**

### 1.3.2 Izbor modaliteta rada

Za biranje režima rada kotla pritisnuti taster **C** Izbor režima rada.

Pritiskom na ovaj taster omogućuju se sledeći modaliteti: "LETO", "ZIMA", "SAMO GREJANJE", "OFF".

Zidni kotao u režimu "LETO"

Kada se aktivira režim "LETO" zidni kotao je predviđen samo da proizvodi sanitarnu toplu vodu.

Zidni kotao u režimu "ZIMA"

Kada se aktivira režim "ZIMA", aktivne su obe funkcije, sanitarna i zagrevanje.

Režim rada "SAMO GREJANJE"

Kada se aktivira režim "SAMO GREJANJE" zidni kotao je predviđen samo za rad centralnog grejanja.

Zidni kotao u režimu "OFF"


Kada se aktivira režim "OFF", zidni kotao je u mirovanju.

### 1.3.3 Funkcija zagrevanja

Da biste regulisali temperaturu vode za zagrevanje pritisnite tastere +/- **ZAGREVANJE**.


Opseg regulisanja temperature za grejanje kreće se od +35°C do +78°C.

Tokom zadavanja temperature, na ekranu treperi simbol zagrevanja  i pokazuje se vrednost koja se zadaje za temperaturu vode za zagrevanje.

Kada je sistemu za zagrevanje potrebna toplota, na ekranu se pokazuje simbol za zagrevanje  neprekidno i trenutna temperatura polazne vode za grejanje.

Vreme čekanja između dva uključivanja zidnog kotla, koje služi za izbegavanje čestih uključivanja i isključivanja zidnog kotla tokom rada u grejanju, kreće se od 0 i 10 minuta (fabrički zadata 4 minuta), što se može menjati parametrom **P11**.

Ako pak temperatura vode u sistemu padne ispod određene vrednosti, od 35°C do 78°C (fabrički zadatih 40°C), koja se može menjati parametrom **P27**, vreme čekanja se resetuje i zidni kotao se ponovo uključuje.


Simbol gorionika  se pojavljuje samo kada gorionik radi.

### 1.3.4 Funkcija sanitarne vode

Funkcija proizvodnje sanitarne tople vode ima uvek prednost nad funkcijom grejanja.

Da biste regulisali temperaturu sanitarne vode pritisnite tastere +/- **STV**.

Tokom zadavanja temperature, na ekranu treperi sanitarni simbol  i pokazuje se vrednost koja se zadaje za temperaturu sanitarne tople vode.

Simbol gorionika  se pojavljuje samo kada gorionik radi.

Opseg regulisanja temperature sanitarne tople vode kreće se od 35 °C do +57 °C.

Količina sanitarne tople vode po minutu koju može proizvesti zidni kotao na željenoj temperaturi zavisi od toplotne snage zidnog kotla i od temperature ulazne hladne vode, prema formuli:

$$l = \text{litara tople vode po minutu} = K/\Delta T$$

gde:

$$K = 555$$

$$\Delta T = \text{temperatura tople vode (izlazna)} - \text{temperatura hladne vode (ulazna)}$$

Na primer, ako je temperatura hladne vode 8°C i želite da imate toplu vodu od 38°C da biste se istuširali, vrednost  $\Delta t$  je:

$$\Delta T = 38^\circ\text{C} - 8^\circ\text{C} = 30^\circ\text{C}$$

a broj litara tople vode po minutu koji se mogu dobiti na željenoj temperaturi od 38°C je:

$$l = 555/30 = 18,5 \text{ [litara u minuti]}$$

### 1.3.5 Funkcija protiv zamrzavanja

Zidni kotao je snabdeven aktivnim sistemom zaštite od zamrzavanja u režimima rada: OFF/LETO/ZIMA/SAMO GREJANJE.



#### OPASNOST

---

**Funkcija protiv zamrzavanja štiti samo zidni kotao, ne i ceo sistem za grejanje.**

---

Osim toga, sistem za grejanje može efikasno da se zaštiti od zamrzavanja pomoću specifičnih tečnosti protiv zamrzavanja prilagođenih sistemima sastavljenim od različitih metala.



#### UPOZORENJE

---

**Ne koristite proizvode protiv zamrzavanja za automobilske motore i proveravajte kvalitet tečnosti tokom vremena.**

---

Ukoliko nema mogućnosti za uključivanje gorionika zbog nedostatka gasa, funkcije protiv zamrzavanja se ipak aktiviraju uključanjem cirkulacione pumpe.

#### 1.3.5.1 Funkcija protiv zamrzavanja polaznog voda

Kada senzor za temperaturu vode za zagrevanje izmeri temperaturu vode od +5°C zidni kotao se uključuje i ostaje uključen na vrednosti minimalne grejne snage sve dok temperatura vode za grejanje ne dostigne temperaturu od +30 °C ili dok ne prođe 15 minuta.

U slučaju da se zidni kotao blokira, cirkulaciona pumpa ostaje da radi.

#### 1.3.5.2 Funkcija protiv zamrzavanja sanitarne vode na pločama

Kada senzor za temperaturu sanitarne vode izmeri temperaturu vode od +5°C zidni kotao se uključuje i ostaje uključen na vrednosti minimalne grejne snage sve dok temperatura sanitarne vode ne dostigne temperaturu od +10 °C ili dok ne prođe 15 minuta (trokraki ventil se pozicionira u položaj za sanitarnu vodu).

Tokom aktiviranja funkcije protiv zamrzavanja sanitarne vode, stalno se kontroliše temperatura izmerena sondom polaznog voda i ako ona dostigne vrednost od 60°C, gorionik se isključuje.

Gorionik se ponovo pali ako i dalje treba da radi u fazi protiv zamrzavanja i ako temperatura polaznog voda siđe ispod +60°C.

U slučaju da se zidni kotao blokira, cirkulaciona pumpa ostaje da radi.

### 1.3.6 Funkcija deblokade

U slučaju da je zidni kotao neaktivan, van funkcije, i povezan sa mrežom za električno napajanje, svaka 24 sata će cirkulaciona pumpa i trokraki ventil da se na kratko aktiviraju, da bi se izbegla mogućnost blokade.

Ista funkcija je dodeljena slobodno programabilnom releju ukoliko se koristi za napajanje recirkulacione pumpe ili trokrakog ventila.

### 1.3.7 Funkcija naknadnog rada pumpe

Na kraju svakog perioda grejanja, bilo sanitarne vode ili protiv zamrzavanja, pumpa će i dalje raditi u periodu od 30 sekundi.

U slučaju da se u međuvremenu pojavi novi zahtev za grejanjem ili sanitarnom vodom, naknadni rad pumpe se prekida i kotao kreće u novi proces.

### 1.3.8 Funkcija naknadnog rada ventilacije

Na kraju svakog perioda grejanja, bilo sanitarne vode ili protiv zamrzavanja, ventilator će i dalje raditi u periodu od 10 sekundi.

U slučaju da se u međuvremenu pojavi novi zahtev za grejanjem sanitarnom vodom, ili protiv zamrzavanja, naknadni rad ventilatora se prinudno prekida da bi se sproveo ovaj zahtev.

### 1.3.9 Funkcionisanje sa instaliranom spoljašnjom sondom (opciono)

Zidni kotao može biti povezan sa sondom koja meri spoljašnju temperaturu (opciono, nije obavezno, isporučuje se uz kotao).

Pošto registruje spoljašnju temperaturu, zidni kotao automatski reguliše temperaturu vode za grejanje, povećavajući je kada se spoljašnja temperatura smanjuje i smanjujući je kada spoljašnja temperatura raste, time poboljšavajući sobni komfor i omogućujući uštedu gasa. Maksimalna temperatura se, ipak, uzima u obzir.

Ova funkcija kotla se definiše kao "rad prema kliznoj temperaturi".

Do variranja temperature vode za grejanje dolazi prema napisanom programu u mikroprocesoru elektronike zidnog kotla.

Sa spoljašnjom sondom, tasteri za +/- **ZAGREVANJE** gube svoju funkciju zadavanja temperature vode za zagrevanje i postaju tasteri za izmenu "preračunate" sobne temperature, tj. teoretski željene temperature u prostorijama koje treba zagrejati.

Tokom podešavanja temperature, na ekranu treperi simbol preračunate sobne temperature  i pokazuje se vrednost koja se podešava.

Za optimalnu regulaciju krivulje grejanja, savetuje se položaj blizu 20°C.

Za detaljno objašnjenje funkcionisanja na kliznoj temperaturi, pogledajte stav *Instaliranje spoljašnje sonde (opciono) i funkcionisanje prema spoljnoj temperaturi* na stranici 34.



#### UPOZORENJE

**Koristite samo originalne spoljne sonde, koje isporučuje proizvođač.**

**Korišćenje spoljašnjih sondi koje nisu originalne i nije ih isporučio proizvođač, može ugroziti funkcionisanje same spoljašnje sonde i zidnog kotla.**

### 1.3.10 Funkcionisanje preko daljinskog upravljača (opciono)

Zidni kotao može biti povezan sa daljinskim upravljačem (opciono, nije obavezno), koji omogućava upravljanje mnogim parametrima zidnog kotla:

- biranjem statusa zidnog kotla.
- biranjem željene sobne temperature.
- biranjem temperature vode u sistemu za zagrevanje.
- biranjem temperature sanitarne tople vode.
- programiranje vremena paljenja uređaja za grejanje.
- prikazom dijagnostike kotla.
- deblokadom zidnog kotla i ostalih parametara.

Za povezivanje sa daljinskim upravljačem pogledajte *Instaliranje i funkcionisanje sa daljinskim upravljačem Open Therm (opciono)* na stranici 34.



#### UPOZORENJE

**Koristite samo originalne daljinske upravljače, koje isporučuje proizvođač.**

**Korišćenje daljinskih upravljača koji nisu originalni i koje nije isporučio proizvođač može da ugrozi ispravno funkcionisanje samog daljinskog upravljača i zidnog kotla.**

## 1.4 Blokiranje zidnog kotla

Kada se pojave nepravilnosti u funkcionisanju, zidni kotao se automatski blokira.

Radi prepoznavanja mogućih uzroka nepravilnosti u radu (pogledati *Tabela tehničkih nepravilnosti* na stranici 46).

U zavisnosti od pronađene vrste blokade postupite onako kako je opisano u daljem tekstu.

### 1.4.1 Blokada gorionika

U slučaju blokade gorionika usled nedostatka plamena, na LCD ekranu treperi šifra **E01**.

U tom slučaju postupite na sledeći način:

- proverite da li je slavina za gas otvorena i da li ima gasa u mreži, uključujući, na primer, šporet;
- proverite prisustvo gasa, odblokirajte gorionik pritiskajući taster **Reset**: ako se uređaj ne pokrene i vrati se u blokadu, nakon trećeg pokušaja se obratite Servisnom centru ili ovlašćenom serviseru radi intervencije održavanja.



#### UPOZORENJE

**Ukoliko se gorionik stalno blokira, što je znak trajne nepravilnosti u funkcionisanju, obratite se Servisnom centru ili ovlašćenom serviseru radi intervencije održavanja.**

### 1.4.2 Blokada usled pregrevanja

U slučaju pregrevanja polazne vode na LCD ekranu se pojavljuje šifra **E02**. U tom slučaju obratite se Servisnom centru ili ovlašćenom serviseru radi intervencije održavanja.

### 1.4.3 Blokada usled nedostatka protoka vazduha (ili sagorelih gasova)

Na kotlu je instaliran sigurnosni uređaj za kontrolu izduvavanja produkata sagorevanja.

U slučaju blokade zidnog kotla zbog nepravilnosti u dimovodnim cevima za usisavanje vazduha/izduvavanje sagorelih gasova, kontrolni uređaj stavlja kotao u sigurnost isključivanjem napajanja gasom i na LCD ekranu se pojavljuje šifra **E03**.

Resetovanje ove blokade se obavlja pritiskom na taster **Reset** (videti Sl. 1 Komandna tabla na stranici 8).

U slučaju čestih prekida rada, neophodno je da Servisni centar ili ovlašćeni serviser prekontrolišu kotao i vodove za usisavanje vazduha/odvod sagorelih gasova.

### 1.4.4 Blokada usled nedovoljnog pritiska vode u sistemu

U slučaju blokade zbog intervencije presostata za vodu, na LCD ekranu se pojavljuje šifra **E04**.

Postarajte se za dopunu sistema okrećući slavinu za punjenje (A) (Videti Sl. 2 Slavina za punjenje).

Vrednost pritiska u hladnom zidnom kotlu treba da se kreće između 1÷1,3 bara.

Da biste povratili vrednost pritiska vode, postupite onako kako je opisano u daljem tekstu:

- Okrenite ručicu slavine za punjenje u smeru suprotnom od smera kretanja kazaljke na satu da biste omogućili ulazak vode u kotao;
- Držite ručicu slavine otvorenom sve dok manometar ne pokaže da je dostignuta vrednost pritiska od 1÷1,3 bar;
- Zatvorite slavinu okrećući ručicu u smeru kretanja kazaljke na satu.

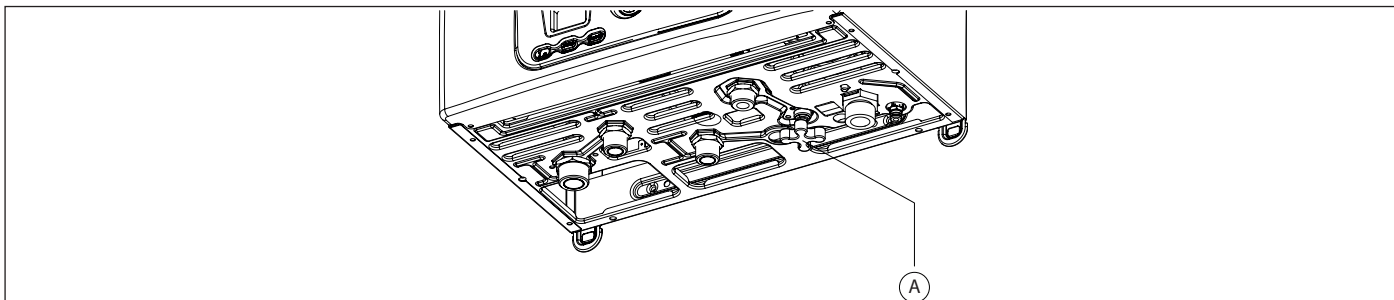
Ukoliko se taj status blokade često ponavlja, obratite se Servisnom centru ili ovlašćenom serviseru radi intervencije servisiranja.



#### OPASNOST

**Po završetku operacije punjenja dobro zatvorite slavinu za punjenje (A).**

**Ako slavina nije dobro zatvorena može doći, zbog povećanja pritiska, do otvaranja sigurnosnog ventila sistema za zagrevanje i isticanja vode.**



Sl. 2 Slavina za punjenje

#### 1.4.5 Alarm za kvar temperaturne sonde

U slučaju blokade gorionika zbog kvara temperaturnih sondi, na LCD ekranu se pojavljuju šifre:

- **E05** za sondu za grejanje; u tom slučaju zidni kotao ne funkcioniše.
- **E06** za sanitarnu sondu; u tom slučaju zidni kotao funkcioniše samo u režimu grejanja, dok je funkcija sanitarne vode blokirana.



#### UPOZORENJE

---

**U svakom slučaju obratite se Servisnom centru ili ovlašćenom serviseru radi intervencije održavanja.**

---

#### 1.4.6 Alarm zbog kvara povezivanja sa daljinskim upravljačem (opciono)

Zidni kotao automatski prepoznaje prisustvo daljinskog upravljača (opciono, nije obavezno).

Ako se daljinski upravljač poveže, a zidni kotao nakon toga ne prima informacije od daljinskog upravljača, zidni kotao pokušava da ponovo uspostavi komunikaciju u periodu od 60 sekundi, po čijem isteku se na ekranu zidnog kotla pojavljuje šifra **E31**.

Zidni kotao će nastaviti da funkcioniše prema nalogima zadatim putem kotlovske komandne table, ignorišući naloge koje se zadaju daljinskim upravljačem.



#### UPOZORENJE

---

**Obratite se Servisnom centru ili ovlašćenom serviseru radi intervencije održavanja.**

---

Daljinski upravljač može vizuelno da prikaže prisustvo kvara ili blokade i da eventualno resetuje zidni kotao iz blokadnog stanja 3 puta za 24 sata.

Ako nema rezultata posle tih pokušaja, na ekranu zidnog kotla se pojavljuje šifra **E99**.

Za resetovanje greške **E99** isključiti i ponovo uključiti kotao iz električne mreže.

#### 1.5 Održavanje



#### UPOZORENJE

---

**Postarajte se za periodično održavanje uređaja prema planu preciziranom u odgovarajućem odeljku ove knjižice.**

**Pravilno održavanje uređaja omogućava istom da radi u optimalnim uslovima, sa najpovoljnijim sagorevanjem-uz očuvanje životne sredine i uz potpunu bezbednost za osobe, životinje i/ili predmete.**

**Održavanje gasnih kotlova može da vrši samo ovlašćeni Servis(er), koji poseduje potrebne kvalifikacije utvrđene važećim propisima.**

---

#### 1.6 Napomene za korisnika



#### UPOZORENJE

---

**Korisnik ima slobodan pristup samo onim delovima zidnog kotla čije rukovanje ne iziskuje korišćenje opreme i/ili alatki: stoga nisu dozvoljene demontaže oplate zidnog kotla niti intervencije u njegovoj unutrašnjosti.**

**Niko, uključujući i obučeno osoblje, nije ovlašćen da modifikuje kotao.**

**Proizvođač se odriče svake odgovornosti za štetu nanetu osobama, životinjama i predmetima koja potiče iz nepoštovanja onoga što je gore navedeno.**

**Ako zidni kotao ostane duže vreme neaktivan i iskopčan iz mreže električnog napajanja može biti neophodna deblokada pumpe.**

**Tu radnju, koja podrazumeva demontažu kućišta i pristup unutrašnjem delu zidnog kotla, treba da obavi kvalifikovano osoblje.**

**Blokada pumpe se može izbeći ako se izvrši tretiranje vode u sistemu odgovarajućim proizvodima prilagođenim uređajima sagrađenim od više vrsta metala.**

---

## 2. Tehničke karakteristike i dimenzije

### 2.1 Tehničke karakteristike

Ovaj zidni kotao funkcioniše sa ugrađenim atmosferskim gorionikom na gas i isporučuje se u verziji:

- **CTFS** kotao sa zatvorenom komorom sa prinudnim protokom vazduha sa elektronskim uključivanjem i trenutnom proizvodnjom sanitarne tople vode.

Postoje u sledećim jačinama:

- **CTFS 40:** sa termičkom snagom od 41,0 kW

Svi modeli su snabdeveni kontrolom plamena sa jonizacijom.

Gasni kotlovi zadovoljavaju sve važeće propise u državi odredištu što je navedeno na pločici sa tehničkim podacima.

Insaliranje u državi koje ovde nije precizirano može biti izvor opasnosti po osobe, životinje i predmete.

U nastavku su nabrojane glavne tehničke karakteristike zidnog kotla.

#### 2.1.1 Konstruktivske karakteristike

- Komandna tabla sa stepenom zaštite električnog sistema IPX4D.
- Elektronska sigurnosna kartica sa modulacijom plamena.
- Elektronsko uključivanje i kontrola plamena sa jonizacijom.
- Atmosferski gorionik multigas od nerđajućeg čelika.
- Mono primarni izmenjivač toplote od bakra visokih performansi.
- Modularajući gasni ventil sa dvostrukim graničnikom.
- Cirkulaciona pumpa za grejanje sa ugrađenim automatskim odzračivačem.
- Sigurnosni presostat protiv nedostatka vode (rada na "suvo").
- Presostat za vazduh.
- Ugrađeni automatski by-pass.
- Ekspanziona posuda od 10 litara.
- Slavina za punjenje sistema.
- Slavina za pražnjenje sistema.
- Sonde za temperaturu vode kod polaznog voda grejanja.
- Sigurnosni termostat za temperaturu polaznog voda grejanja
- Sanitarni izmenjivač od nerđajućeg čelika.
- Motorizovani trokraki ventil.
- Prekidač za protok prvenstva tople sanitarne vode.
- Sonda za merenje temperature sanitarne tople vode.

#### 2.1.2 Korisnički interfejs

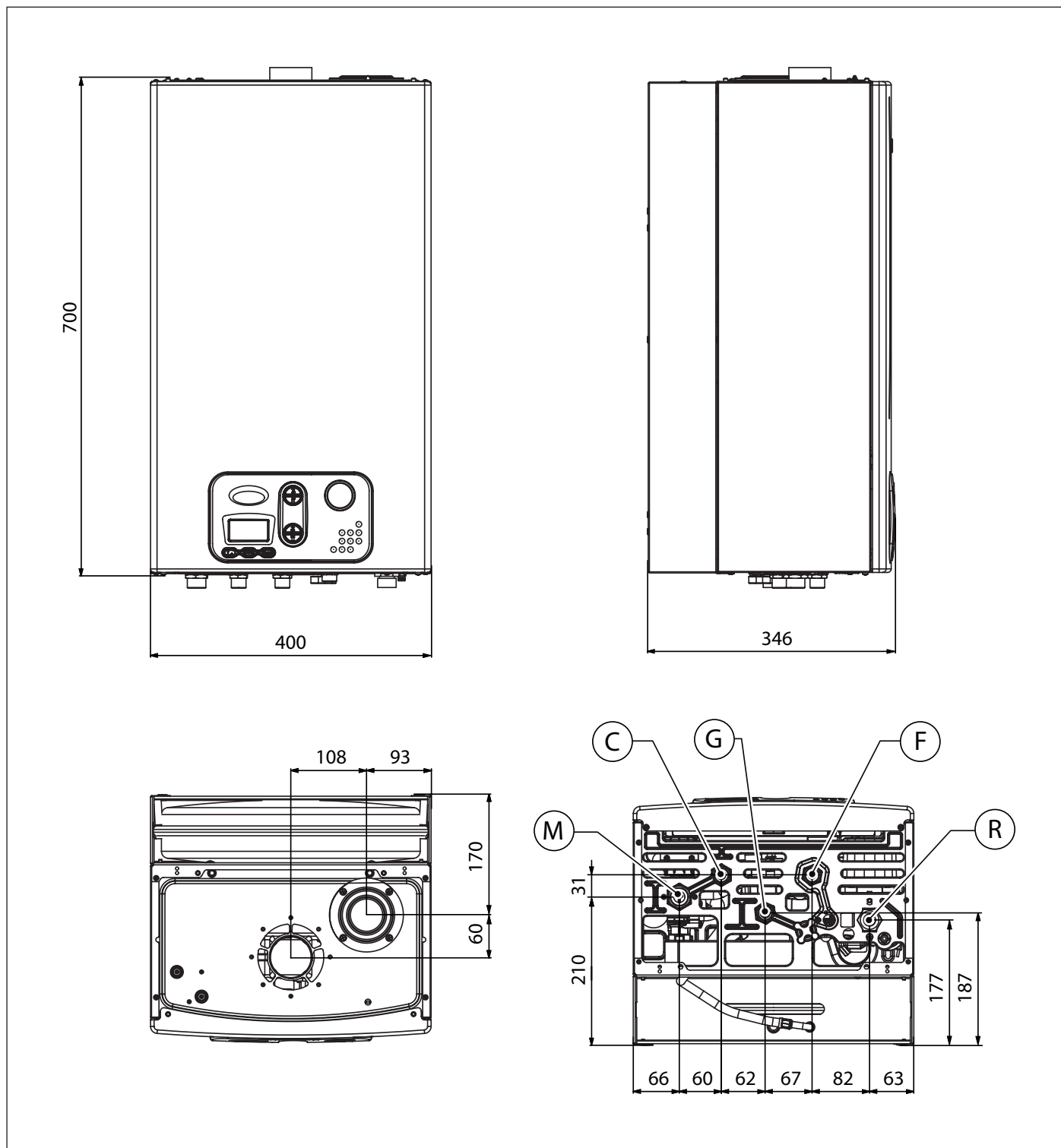
- LCD ekran za prikazivanje režima rada kotla: OFF/LETO/ZIMA/SAMO GREJANJE.
- Tasteri za regulisanje temperature vode za zagrevanje: 35-78°C.
- Tasteri za regulisanje temperature sanitarne vode: 35-57°C.
- Manometar za pritisak vode u sistema grejanja.



### 2.1.3 Funkcionalne karakteristike

- Elektronska modulacija plamena u funkciji podešene polazne temperature na grejanju.
- Elektronska modulacija plamena zbog funkcije sanitarne vode.
- Funkcija protiv zamrzavanja polaznog voda: ON: 5°C; OFF: 30 °C ili posle 15' rada ako je temperatura zagrevanja > 5 °C.
- Funkcija protiv zamrzavanja sanitarne vode: ON: 5°C; OFF: 10 °C ili posle 15' rada ako je temperatura zagrevanja > 5 °C.
- Funkcija dimnjačara tempirana: 15 minuta.
- Parametar za regulisanje maksimalne termičke snage grejanja.
- Parametar za regulisanje termičke snage paljenja.
- Funkcija podsticanja plamena prilikom uključivanja.
- Podešavanje termostata za sobnu temperaturu: 240 sekundi (može da se reguliše).
- Funkcija naknadnog rada pumpe u funkciji grejanja i protiv zamrzavanja i radi čišćenja: 30 sekundi (može da se reguliše).
- Funkcija naknadnog rada pumpe radi sanitarne vode: 30 sekundi (može da se reguliše).
- Funkcija naknadnog rada pumpe radi temperature zagrevanja >78 °C: 30 sekundi.
- Funkcija naknadne ventilacije posle svakog zahteva: 10 sekundi.
- Funkcija naknadne ventilacije radi temperature zagrevanja >95 °C.
- Funkcija deblokade cirkulatorne pumpe i trokrakog ventila: 30 sekundi rada posle 24 sata nerada.
- Mogućnost povezivanja sa sobnim termostatom (opciono).
- Mogućnost rada sa spoljašnjom sondom (opciono, isporučuje se uz kotao).
- Mogućnost rada sa daljinskim upravljačem OpenTherm (opciono, isporučuje se uz kotao).
- Funkcija protiv vodenog udara: reguliše se od 0 do 3 sekunde.
- Prioritet funkcije sanitarne vode.

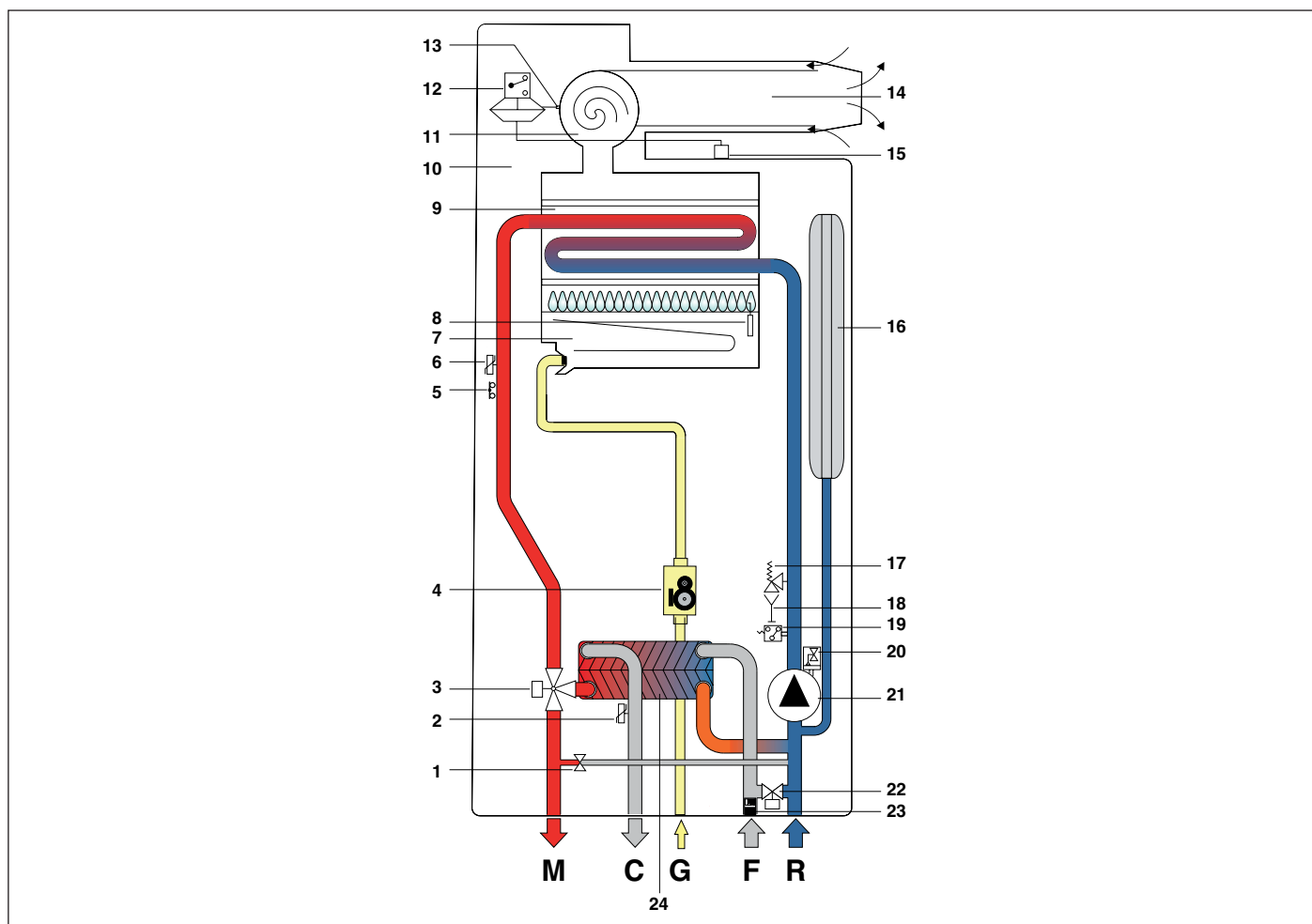
## 2.2 Dimenzije



Sl. 3 Dimenzije

- M** Polazni vod sistema za grejanje (3/4")
- C** Izlaz za toplu sanitarnu vodu (1/2")
- G** Ulaz gasa (1/2")
- F** Ulaz hladne vode (1/2")
- R** Povratni vod sistema za grejanje (3/4")

## 2.3 Hidraulička šema



Sl. 4 Hidraulička šema

- |                                                               |                                           |
|---------------------------------------------------------------|-------------------------------------------|
| 1. Automatski by-pass                                         | <b>M</b> Polazni vod sistema za grejanje  |
| 2. Temperaturni senzor za sanitarnu vodu                      | <b>C</b> Izlaz tople sanitarne vode       |
| 3. Motorizovani trokraki ventil                               | <b>G</b> Ulaz za gas                      |
| 4. Modulirajući gasni ventil                                  | <b>F</b> Ulaz za hladnu vodu              |
| 5. Sigurnosni termostat za temperaturu polaznog voda grejanja | <b>R</b> Povratni vod sistema za grejanje |
| 6. Senzor za temperaturu grejanja                             |                                           |
| 7. Gorionik                                                   |                                           |
| 8. Elektroda za paljenje/ionizaciju                           |                                           |
| 9. Monotermički izmenjivač                                    |                                           |
| 10. Zatvorena komora za sagorevanje                           |                                           |
| 11. Ventilator za sagorele gasove                             |                                           |
| 12. Presostat za kontrolu ventilatora                         |                                           |
| 13. Priključak za pritisak na dimovodu                        |                                           |
| 14. Vod za usisavanje vazduha i izduvavanje                   |                                           |
| 15. Priključak za pritisak na dimovodu                        |                                           |
| 16. Ekspanziona posuda                                        |                                           |
| 17. Sigurnosni ventil 3 bara                                  |                                           |
| 18. Slavina za pražnjenje                                     |                                           |
| 19. Deaerator                                                 |                                           |
| 20. Presostat minimalnog pritiska                             |                                           |
| 21. Cirkulaciona pumpa                                        |                                           |
| 22. Slavina za punjenje                                       |                                           |
| 23. Indikator protoka sa filterom za hladnu                   |                                           |
| 24. Sekundarni izmenjivač                                     |                                           |

## 2.4 Podaci o funkcionisanju

Pritisici u gorioniku navedeni na sledećoj strani moraju se proveravati nakon 3 minuta rada zidnog kotla.

Kategorija gasa: II2H3+

Vrsta gasa	Pritisak napajanja [mbar]	Prečnik dizne [mm]	Pritisak gorionika min [mbar]	Pritisak gorionika max [mbar]
Gas metan G20	20	1,35	2,0	12,7
Gas butan G30	29	0,80	4,0	28,7
Gas propan G31	37	0,80	5,4	36,3

Tab. 1 Podaci o kalibraciji

## 2.5 Opšte karakteristike

Opis	um	CTFS 40
Dizne gorionika	br.	17
Nominalni pritisak u sistema grejanja	kW	41,0
Minimalna toplotna snaga	kW	15,0
Maksimalna termička snaga	kW	38,0
Minimalna termička snaga	kW	12,9
Minimalni pritisak u sistema grejanja	bar	0,5
Maksimalni pritisak u sistema grejanja	bar	3,0
Minimalni pritisak u kolu sanitarne vode	bar	0,5
Maksimalni pritisak u kolu sanitarne vode	bar	6,0
Specifični protok sanitarne vode ( $\Delta T=25K$ )	l/min	22,2
Specifični protok sanitarne vode ( $\Delta T=30K$ )	l/min	18,5
Napajanje električnom energijom – Napon/Frekvencija	V - Hz	230 - 50
Osigurač za napajanje	A	3,15
Maksimalna apsorbovana snaga	W	157
Apsorpcija pumpe	W	73
Stepen električne zaštite	IP	X4D
Neto težina	kg	33,0
Potrošnja prirodnog gasa u maksimalnom kapacitetu u sistemima za grejanje (Vrednost prijavljena na 15°C - 1013 mbar)	m <sup>3</sup> /h	4,34
Potrošnja butana u maksimalnom kapacitetu u sistemima za grejanje.	kg/h	3,23
Potrošnja propana u maksimalnom kapacitetu u sistemima za grejanje.	kg/h	3,19
Maksimalna radna temperatura prilikom zagrevanja	°C	83
Maksimalna radna temperatura sanitarne vode	°C	62
Ukupan kapacitet ekspanzije posude	l	10
Maksimalni preporučeni kapacitet sistema CG (Maksimalna temperatura vode 83°C, pretpunjenje posude 1 bar)	l	200

Tab. 2 Opšti podaci

Opis	um	Maks.snaga	Min.snaga	Punjenje 30%
Gubici na kućištu	%	1,82	1,49	-
Gubici na dimnjaku uz gorionik koji radi	%	5,48	12,31	-
Maksimalni protok gasova	g/s	26,7	28,0	-
T gasova – T vazduha	°C	96,5	83,7	-
Apsolutna temperatura gasova do intervencije sigurnosnog termostata	°C	140		
Vrednost CO <sub>2</sub> (metan/butan/propan)	%	6,6 / 7,8 / 7,8	2,2 / 2,6 / 2,6	-
Stepen iskorišćenja	%	92,7	86,2	89,4
Klasifikacija korisne snage (prema 92/42/CE)	-	* *		
Klasa emisija NO <sub>x</sub>	-	3		

Tab. 3 Podaci o sagorevanju

## 3. Uputstva za instalatera

### 3.1 Propisi za instaliranje

Ovaj zidni kotao mora da se instalira prema važećim zakonima i propisima država instaliranja koji se ovde smatraju prenetim u celini. Kategorije gasa i tehničke podatke potražite u informacijama i opštim karakteristikama prijavljenih u prethodnim stranicama.



#### OPASNOST

**Za instaliranje ili za održavanje i eventualnu zamenu delova, koristite samo originalne dodatke i rezervne delove koje isporučio proizvođač.**

**U slučaju da se ne koriste originalni dodaci i rezervni delovi, ne garantuje se ispravno funkcionisanje zidnog kotla.**

#### 3.1.1 Ambalaža

Zidni kotao se isporučuje upakovan u čvrstu kartonsku kutiju.

Pošto izvučete zidni kotao iz ambalaže, proverite da li je savršeno celovit.

Materijali za ambalažu se mogu reciklirati: stoga ih prevezite na odgovarajuća sabirna mesta.

Ne ostavljajte u domašaju dece ambalažu koja, po svojoj prirodi, može biti izvor opasnosti.

Proizvođač se odriče svake odgovornosti za štetu nanetu osobama, životinjama i predmetima koja potiče iz nepoštovanja onoga što je gore navedeno.

U ambalaži se nalazi kesica koja sadrži:

- ovu knjižicu sa uputstvima za instaliranje, upotrebu i održavanje zidnog kotla;
- šema za fiksiranje kotla za zid (Vidi Sl. 5 Papirna šema).
- 2 šrafa sa odgovarajućim tiplovima za pričvršćivanje kotla za zid;
- 4 membrane za ispuštanje isparenja: prečnika od 44, 47, 49 i 51 mm;
- čep za zatvaranje sa dihtungom.

### 3.2 Izbor mesta za instaliranje zidnog kotla

Prilikom određivanja mesta za instaliranje zidnog kotla vodite računa o sledećem:

- o napomenama iz stavova *Sistem za usisavanje vazduha/izduvavanje sagorelih gasova* na stranici [24](#) i njegovim odeljcima.
- proverite da li je zidna konstrukcija prikladna izbegavajući pričvršćivanje na slabe podloge.
- izbegavajte da montirate zidni kotao iznad nekog uređaja koji, tokom upotrebe, može da nekako ugrozi dobro funkcionisanje istog (kuhinje u kojima se stvaraju masna isparenja, mašine za veš, itd.).

### 3.3 Pozicioniranje zidnog kotla

Svaki uređaj je opremljen odgovarajućom šemom na hartiji koja se nalazi u ambalaži (videti Sl. 5 Papirna šema).

Ova šema omogućava prethodno raspoređivanje cevi za priključivanje za sistem za grejanje, za sanitarnu vodu, za gasnu mrežu i za dimovodne cevi za usisavanje vazduha/izduvavanje sagorelih gasova prilikom izrade sistema grejanja, a pre montaže zidnog kotla.

Ta šema, koju čini list od čvrste hartije, mora se pričvrstiti za izabrani zid radi instaliranja zidnog kotla pomoću nalepnice.

Šema ima sve neophodne pozicije za bušenje rupa za pričvršćivanje kotla za zid koje se izvodi pomoću dva šrafa sa tiplovima na širenje.

Donji deo šeme omogućava tačno označavanje tačke u kojoj treba da se nađu priključci za priključivanje na vod za napajanje gasom, vod za napajanje hladnom vodom, za izlaz tople vode, za polazni i povratni vod za grejanje.

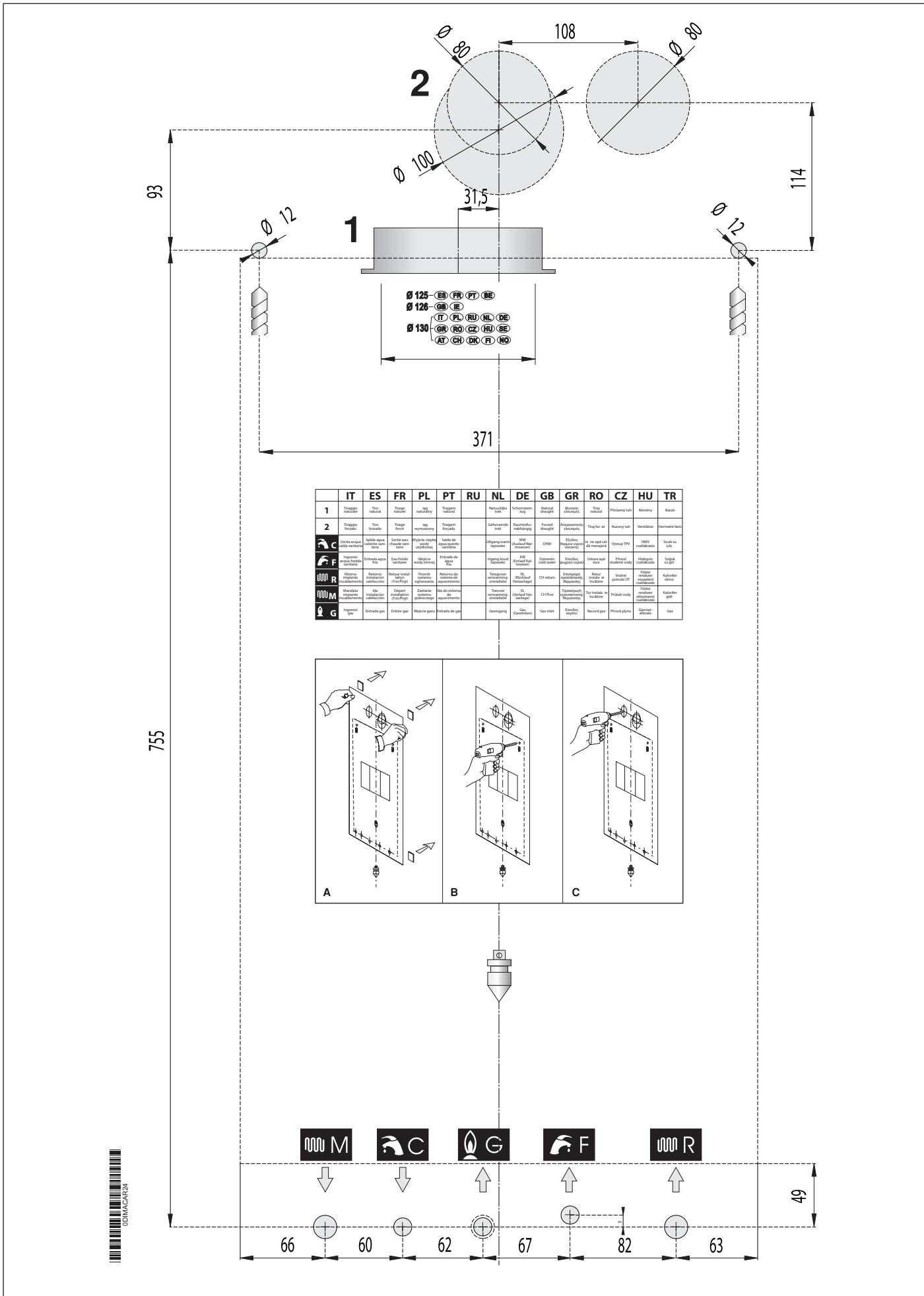
Gornji deo omogućava da se označe tačke u kojima treba smestiti cevi za usisavanje vazduha/ispuštanje isparenja.



#### OPASNOST

**Pošto su temperatura zidova na koje se instalira kotao i spoljašnja temperatura koaksijalnih vodova za usisavanje i izduvavanje niže od 60°C, nije neophodno poštovati minimalne razdaljine od zapaljivih zidova.**

**Za zidne kotlove sa razdvojenim vodovima za usisavanje i izduvavanje, u slučaju zapaljivih zidova i ukrštanja, postaviti izolaciju između zida i cevi za izduvavanje gasova.**



Sl. 5 Papirna šema

### 3.4 Montiranje zidnog kotla



#### OPASNOST

Pre povezivanja zidnog kotla sa cevima za sanitarnu vodu i sistem za grejanje, neophodno je pristupiti temeljnom čišćenju samog uređaja.

Pre montiranja NOVOG uređaja pristupiti temeljnom čišćenju radi uklanjanja metalnih ostataka od izrade i lemljenja, ulja i masti koji mogu biti prisutni i koji, kada stignu u kotao, mogu da ga oštete ili da mu izmene funkcionisanje.

Pre pokretanja postrojenja koje je MODERNIZOVANO (dodavanje radijatora, zamena kotla, itd) pristupiti temeljnom čišćenju radi eventualnog uklanjanja blata i stranih čestica.

U tu svrhu koristili odgovarajuće ne kisele proizvode koji su dostupni u prodaji.

Ne koristite rastvore koji mogu oštetiti komponente.

Osim toga, u svaki sistem grejanja (novi ili modernizovan) u vodu dodati, u određenoj koncentraciji, proizvode inhibitore korozije za multi metalne sisteme koji formiraju zaštitni film na unutrašnjim metalnim površinama.

Proizvođač se odriče svake odgovornosti za štetu nanetu osobama, životinjama i predmetima koja potiče iz nepoštovanja onoga što je gore navedeno.

Da biste instalirali zidni kotao, postupite kako je izloženo u nastavku:

- Pričvrstite šemu za zid.
- Postarajte se da ostane bar 1 cm slobodan sa desne i 1 cm slobodan sa leve strane zidnog kotla da biste omogućili vađenje kućišta u slučaju demontaže;
- U zidu izbušite dve rupe  $\varnothing$  12 mm za tiplove za pričvršćivanje zidnog kotla, umećući u njih tiplove isporučene sa kotlom i ušraflijujući u njih šrafove;
- Izbušite u zidu, ako je neophodno, rupe za prolazak cevi za usisavanje vazduha/izduvanje gasova;
- Postavite priključke za priključivanje vodova za napajanje gasom **G**, vodova za napajanje hladnom vodom **F**, za izlaz tople vode **C**, za polazni vod **M** i povratni vod za grejanje **R** u skladu sa šemom (donji deo);
- Okačite kotao na prethodno nameštene šrafove;
- Priključite kotao na cevi za napajanje (vedi *Hidraulički priključci* na stranici 33);
- Priključite kotao na sistem za izduvanje gasova (pogledajte *Sistem za usisavanje vazduha/izduvanje sagorelih gasova* na stranici 24);
- Priključite električno napajanje i termostat za sobnu temperaturu (ako je predviđen) i eventualno pribor (pogledati sledeći paragraf).
- Okačite kotao na prethodno nameštene šrafove;
- Priključite kotao na cevi za napajanje (vedi *Hidraulički priključci* na stranici 33);
- Priključite kotao na sistem za usisavanje vazduha/izduvanje gasova (pogledajte *Sistem za usisavanje vazduha/izduvanje sagorelih gasova* na stranici 24);
- Priključite električno napajanje i termostat za sobnu temperaturu (ako je predviđen) i eventualno pribor (pogledati sledeći paragraf).

### 3.5 Provetranje prostorija

Kotao ima zatvorenu komoru za sagorevanje u odnosu na sredinu u kojoj je instaliran, stoga nije neophodna nikakva posebna preporuka u vezi sa otvorima za provetranje koje se odnosi na sagoreli vazduh, u zavisnosti od prostorije u kojoj treba da se instalira.



#### OPASNOST

Zidni kotao mora obavezno da bude instaliran u adekvatnoj prostoriji, u skladu sa važećim propisima i zakonima u državi instaliranja, koji se ovde smatraju prenetim u celini.

### 3.6 Sistem za usisavanje vazduha/izduvanje sagorelih gasova

Što se tiče izduvanja gasova u atmosferu i sistema za usisavanje vazduha/izduvanje gasova, pridržavajte se propisa i zakona na snazi koji se ovde smatraju prenetim u celini.

Za pozicioniranje na zid dimovodnih cevi zidnog kotla, pridržavajte se razdaljina predviđenih propisima i zakonima u toj oblasti, na snazi u državi instaliranja, koji se ovde smatraju prenetim u celini.



#### OPASNOST

---

**Na kotlu je instaliran sigurnosni uređaj za kontrolu izduvanja produkata sagorevanja.**

**Apsolutno je zabranjeno „majstorisanje“ i/ili isključivanje sigurnosnog uređaja.**

**U slučaju blokade zidnog kotla zbog nepravilnosti u dimovodnim cevima za usisavanje vazduha/izduvanje sagorelih gasova, uređaj stavlja kotao u sigurnost isključivanjem napajanja gastom i na LCD ekranu se pojavljuje šifra E03.**

**U ovom slučaju, neophodno je da Servisni centar ili ovlašćeno serviser prekontrolišu sigurnosni uređaj, kotao i odvod vazduha/sagorelih gasova.**

**U slučaju čestih prekida rada, neophodno je da Servisni centar ili ovlašćeno serviser prekontrolišu sigurnosni uređaj, kotao i sistemi za usisavanje vazduha/odvod sagorelih gasova.**

**Posle svake intervencije na sigurnosnom uređaju ili sistemima za usisavanje vazduha/odvod sagorelih gasova, potrebno je obaviti probu rada kotla.**

**U slučaju zamene sigurnosnog uređaja, zamenu obaviti upotrebom originalnih rezervnih delova koje dobavlja proizvođač.**

**Resetovanje uređaja za kontrolu izduvanja produkata sagorevanja se obavlja isključivo pritiskom na taster "Reset".**

---



#### OPASNOST

---

**Proizvođač se odriče svake odgovornosti za štetu prouzrokovanu greškama u instaliranju, korišćenju, transformisanjem aparata ili zbog nepoštovanja uputstava koja je dostavio konstruktor ili važećih propisa o instaliranju u vezi sa predmetnim materijalom.**

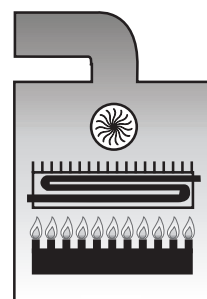
---



### 3.6.1 Moguće konfiguracije vodova za usisavanje vazduha/izduvanje gasova

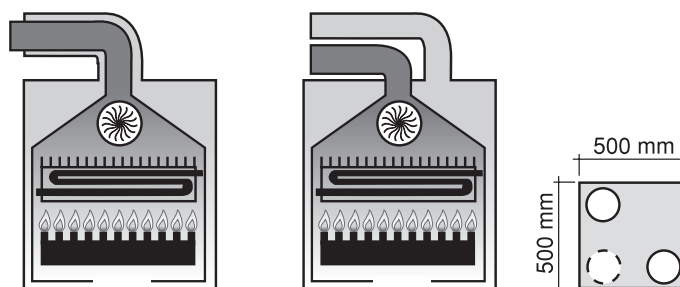
#### Tip B22

- Kotao koji se povezuje sa dimovodom ili izduvnim sistemom za produkte sagorevanja van prostorije u kojoj je instaliran.
- Vazduh se uzima u prostoriji gde je instaliran, dok se izduvanje produkata sagorevanja obavlja van same prostorije.
- Zidni kotao ne treba da bude opremljen uređajem za prekid protoka protiv vetra, dok treba da bude opremljen ventilatorom u donjem delu komore za sagorevanje/izmenjivača toplote.



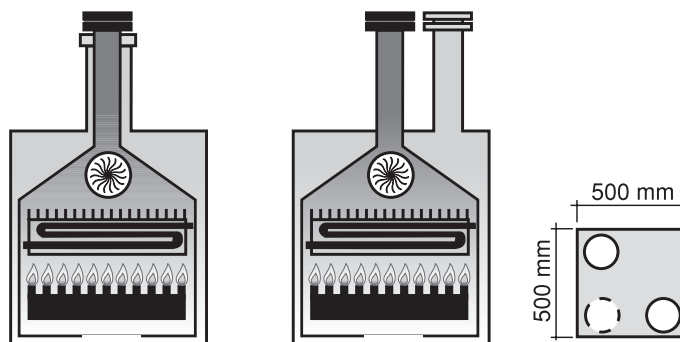
#### Tip C12

- Kotao je zamišljen da bude povezan sa horizontalnim krajevima za izduvanje i usisavanje usmerenim ka spolja putem vodova koaksijalnog tipa ili pak putem vodova razdvojenog tipa.
- Razdaljina između voda za ulaz vazduha i voda za izlaz gasova mora biti najmanje 250 mm (videti sliku sa strane) i oba kraja treba da budu pozicionirana unutar jednog kvadrata stranice 500 mm.



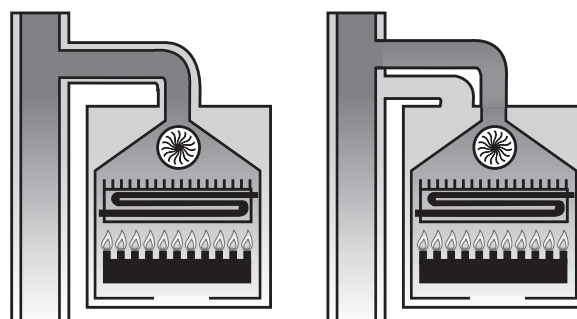
#### Tip C32

- Kotao zamišljen da bude povezan sa vertikalnim krajevima za izduvanje i usisavanje usmerenim ka spolja putem vodova koaksijalnog tipa ili pak putem vodova razdvojenog tipa.
- Razdaljina između voda za ulaz vazduha i voda za izlaz gasova mora biti najmanje 250 mm (videti sliku sa strane) i oba kraja treba da budu pozicionirana unutar jednog kvadrata stranice 500 mm.



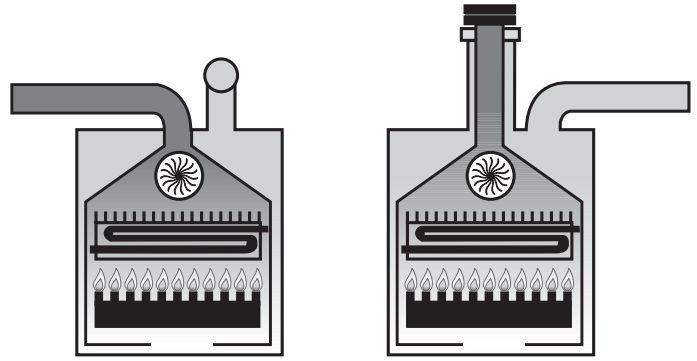
#### Tip C42

- Kotao zamišljen da bude povezan sa sistemom sabirnih dimnih cevi koji sadrži dva voda, jedan za usisavanje svežeg vazduha i drugi za izduvanje produkata sagorevanja, koaksijalno ili pak putem razdvojenih vodova.
- Dimovodna cev mora da bude u skladu sa važećim propisima.



**Tip C52**

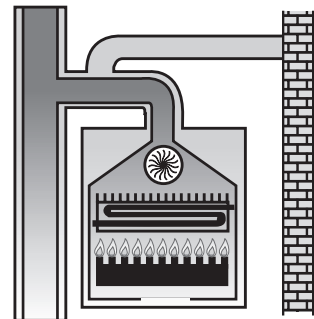
- Kotao sa odvojenim vodovima za usisavanje sagorelog vazduha i izduvavanjem produkata sagorevanja.
- Ovi vodovi mogu da ih ispuštaju u zonama različitog pritiska.
- Nije dozvoljeno pozicioniranje dva kraja na naspramnim zidovima.

**Tip C62**

- Kotao predviđen za tržište bez završetaka za izbacivanje ili bez kanala za uzimanje vazduha i izbacivanje produkata sagorevanja.
- Izduvavanje i usisavanje se obavlja pomoću cevi koje se odvojeno prodaju i overavaju.

**Tip C82**

- Kotao zamišljen da bude povezan sa krajem za uzimanje svežeg vazduha sa pojedinačnim ili sabirnim dimnjakom za izduvavanje gasova.
- Dimovodna cev mora da bude u skladu sa važećim propisima.



### 3.6.2 Usisavanje vazduha/izduvanje gasova sa koaksijalnim dimovodom prečnika 100/60 mm

#### Tip C12

- Maksimalna dozvoljena dužina horizontalnih koaksijalnih cevi iznosi 3 metara.
- Za svako dodatno koleno od 90° maksimalna dozvoljena dužina treba da bude umanjena za 1 metar.
- Za svako dodatno koleno od 45° maksimalna dozvoljena dužina treba da bude umanjena za 0,5 metara.
- Postavljanjem "terminala na zid" maksimalna dozvoljena dužina treba da bude umanjena za 1 metar.
- Dimovod treba da bude montiran sa nagibom na dole od 1% u smeru izlaza da bi se izbeglo prodiranje kišnice u kotao.
- Ne treba uračunavati gubitak pritiska na prvom zavoju prilikom izračunavanja maksimalno dozvoljene dužine cevi.

Korišćenje dijafragmi isporučenih u opremi uz zidni kotao (Vidi SI. 6 0KITCONC00 (100/60 mm)).

Dužina cevi (m)	Dijafragma na dimovodu
$0 \leq L < 1$ *	Ø 47
$1 \leq L < 2$ *	Ø 49
$2 \leq L \leq 3$ *	-

Tab. 4 Tabela dužina koaksionih cevi 100/60 tip C12

(\*) uračunat prvi zavoj.

#### Tip C32

- Maksimalna dozvoljena dužina vertikalnih koaksijalnih cevi iznosi 3 metara uključujući i dimnjak.
- Za svako dodatno koleno od 90° maksimalna dozvoljena dužina treba da bude umanjena za 1 metar.
- Za svako dodatno koleno od 45° maksimalna dozvoljena dužina treba da bude umanjena za 0,5 metara.
- Postavljanjem "ispusnog terminala na krov" maksimalna dozvoljena dužina treba da bude umanjena za 1 metar.

Korišćenje dijafragmi isporučenih u opremi uz zidni kotao (Vidi SI. 6 0KITCONC00 (100/60 mm)).

Dužina cevi (m)	Dijafragma na dimovodu
$0 \leq L < 1$	Ø 47
$1 \leq L < 2$	Ø 49
$2 \leq L \leq 3$	-

Tab. 5 Tabela dužina koaksionih cevi 100/60 tip C32



#### UPOZORENJE

Ove vrednosti dužine cevi se odnose na dovode za usisavanje vazduha/izduvanje sagorelih gasova izrađene od originalnih, krutih i glatkih cevi koje je isporučio proizvođač.

### 3.6.3 Usisavanje vazduha/izduvanje gasova sa koaksijalnim dimovodom prečnika 125/80 mm

#### Tip C12

- Minimalna dozvoljena dužina horizontalnih koaksijalnih cevi iznosi 1 metar.
- Maksimalna dozvoljena dužina horizontalnih koaksijalnih cevi iznosi 10 metara.
- Za svako dodatno koleno od 90° maksimalna dozvoljena dužina treba da bude umanjena za 3 metara.
- Za svako dodatno koleno od 45° maksimalna dozvoljena dužina treba da bude umanjena za 0,5 metara.
- Postavljanjem "terminala na zid" maksimalna dozvoljena dužina treba da bude umanjena za 1 metar.
- Dimovod treba da bude montiran sa nagibom na dole od 1% u smeru izlaza da bi se izbeglo prodiranje kišnice u kotao.
- Ne treba uračunavati gubitak pritiska na prvom zavoju prilikom izračunavanja maksimalno dozvoljene dužine cevi.

Korišćenje dijafragmi isporučenih u opremi uz zidni kotao.

Dužina cevi (m)	Dijafragma na dimovodu
$1 < L \leq 4$ *	Ø 44
$4 < L \leq 7$ *	Ø 47
$7 < L \leq 8$ *	Ø 49
$8 < L \leq 10$ *	-

Tab. 6 Tabela dužina koaksionih cevi 125/80 tip C12

(\*) uračunat prvi zavoj.

### Tip C32

- Najmanja dozvoljena dužina vertikalnih koaksijalnih cevi iznosi 1 metar, jednaka dužini dimnjaka.
- Maksimalna dozvoljena dužina vertikalnih koaksijalnih cevi iznosi 10 metara uključujući i dimnjak.
- Za svako dodatno koleno od 90° maksimalna dozvoljena dužina treba da bude umanjena za 3 metara.
- Za svako dodatno koleno od 45° maksimalna dozvoljena dužina treba da bude umanjena za 0,5 metara.
- Postavljanjem "ispusnog terminala na krov" maksimalna dozvoljena dužina treba da bude umanjena za 1 metar.

Korišćenje dijafragmi isporučenih u opremi uz zidni kotao.

Dužina cevi (m)	Dijafragma na dimovodu
$1 < L \leq 4$	Ø 44
$4 < L \leq 7$	Ø 47
$7 < L \leq 8$	Ø 49
$8 < L \leq 10$	-

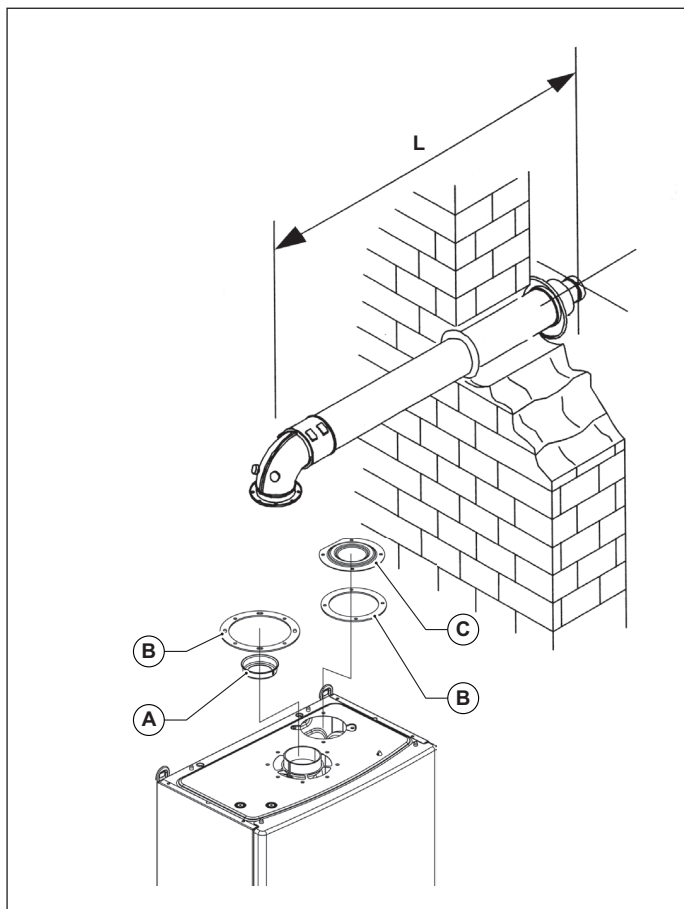
Tab. 7 Tabela dužina koaksionih cevi 125/80 tip C32



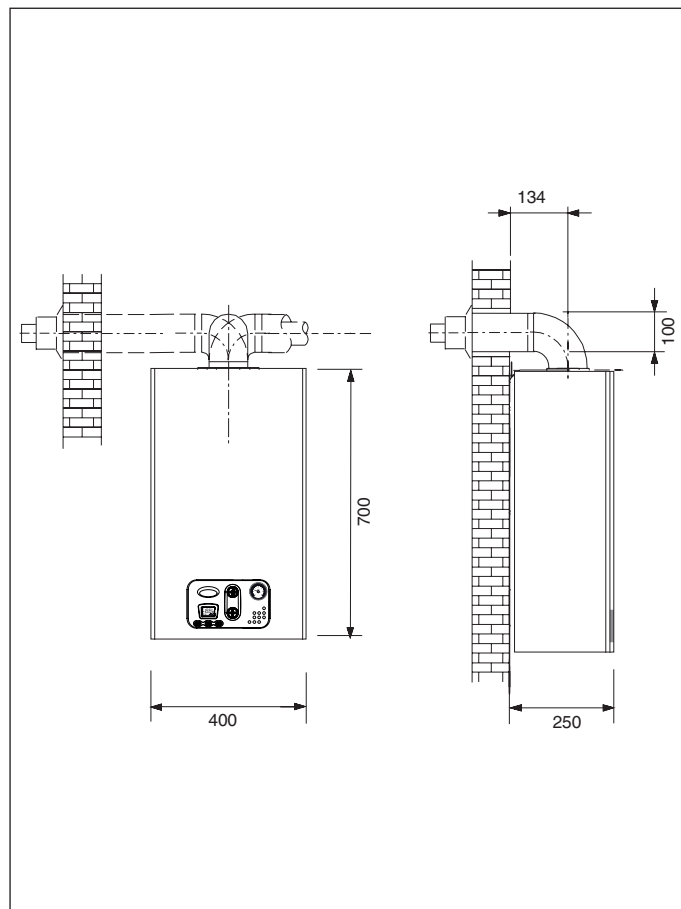
### UPOZORENJE

Ove vrednosti dužine cevi se odnose na dovode za usisavanje vazduha/izduvavanje sagorelih gasova izrađene od originalnih, krutih i glatkih cevi koje je isporučio proizvođač.

Slike su čisto pokaznog karaktera. Prilikom instaliranja dodatka pridržavajte se uputstava za iste.



Sl. 6 0KITCONC00 (100/60 mm)



Sl. 7 Dimenzije koaksijalnih vodova

- A. Dijafragma
- B. Dichtung od neoprena
- C. Zatvarač
- L = od 1 m do 3 m (100/80)

### 3.6.4 Usisavanje vazduha/izduvanje sagorelih gasova pomoću odvojenih vodova prečnika od 80 mm

#### Tip instalacije C42, C52 i C82

Za sve instalacije sa odvojenim cevima za dovod vazduha i izduvne gasove koristiti odgovarajući osnovni split set (OSDOPPIA13) koji se sastoji od dva usmerivača vazduha, vijaka, zaptivki i sledećih delova:

- A. spojnica flanša ženska Ø 80 mm za povezivanje cevi za dovod vazduha;
- B. spojnica flanša ženska Ø 80 mm za povezivanje cevi za odvod gasova uključujući i usmerivač gasova;



#### OPASNOST

**Ukoliko se ne koristi originalni osnovni split set ne garantuje se korektan rad kotla.**

#### Usisavanje vazduha

- Minimalna dužina cevi za usisavanje vazduha treba da bude 0,5 metra.
- Svako koleno od 90° širokog prečnika (R=D) pri usisavanju jednako je 0,9 metara linearne ekvivalentne dužine.
- Svako koleno od 90° širokog prečnika (R<D) pri usisavanju jednako je 1,8 metara linearne ekvivalentne dužine.
- Svaki metar usisnog cevovoda jednak je 0,6 metara linearne ekvivalentne dužine.
- Svaki dimovod po split usisnom cevovodu jednak je 4,7 metara linearne ekvivalentne dužine.
- Pad pritiska kod terminala usisavanja vazduha se ne razmatra.
- Instalirati specijalni usmerivač vazduha (pogledajte Sl. 8 OSDOPPIA13).

#### Izduvanje gasova

- Svako koleno od 90° širokog prečnika (R=D) pri izduvanju jednako je 1,6 m linearne ekvivalentne dužine.
- Svako koleno od 90° širokog prečnika (R<D) pri izduvanju jednako je 3,1 m linearne ekvivalentne dužine.
- Svaki metar izduvnog cevovoda jednak je 1 metara linearne ekvivalentne dužine.
- Svaki dimovod po split izduvnom cevovodu jednak je 6,3 metara linearne ekvivalentne dužine.

Korišćenje dijafragmi isporučenih u opremi uz zidni kotao.

Dužina cevi (m)	Dijafragma na dimovodu
$1 \leq L \leq 6^*$	Ø 49
$6 < L \leq 13^*$	-

Tab. 8 Tabela dužina cevi i prečnika dijafragme izduvnih gasova 80+80

(\*) mera obuhvata polaznu krivu.



#### UPOZORENJE

**Ako ukupna dužina cevovoda prelazi 6 metara i dužina izduvne cevi je manja od 6 metara, instalirajte dijafragmu Ø 65 mm u usisavanju.**

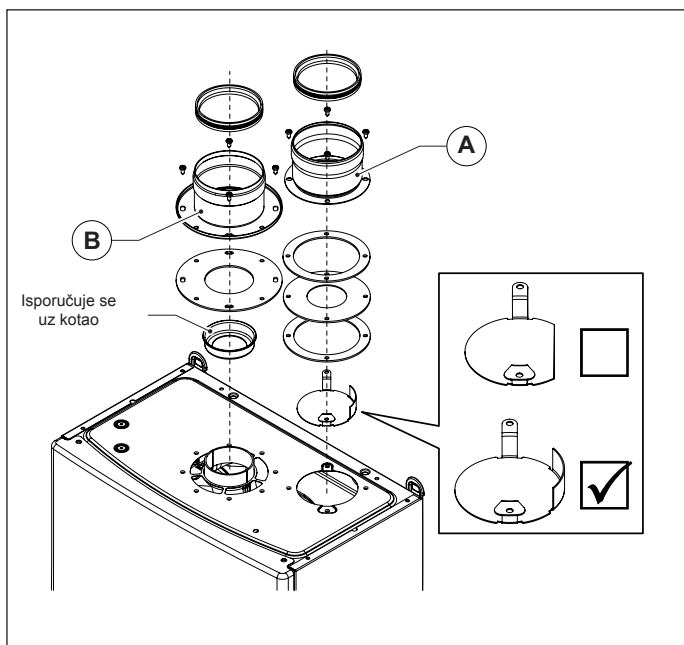


#### UPOZORENJE

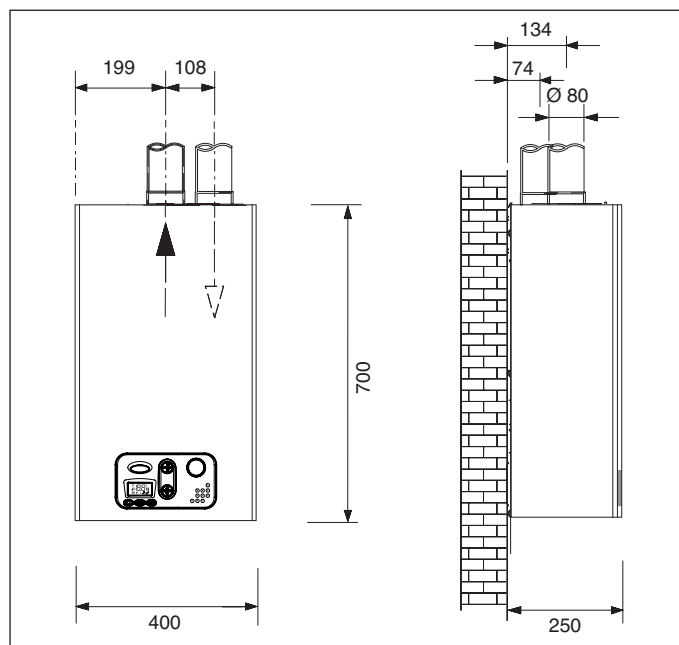
**Ove vrednosti dužine cevi se odnose na dovode za usisavanje vazduha/izduvanje sagorelih gasova izrađene od originalnih, krutih i glatkih cevi koje je isporučio proizvođač.**

#### Tip instalacije: C62

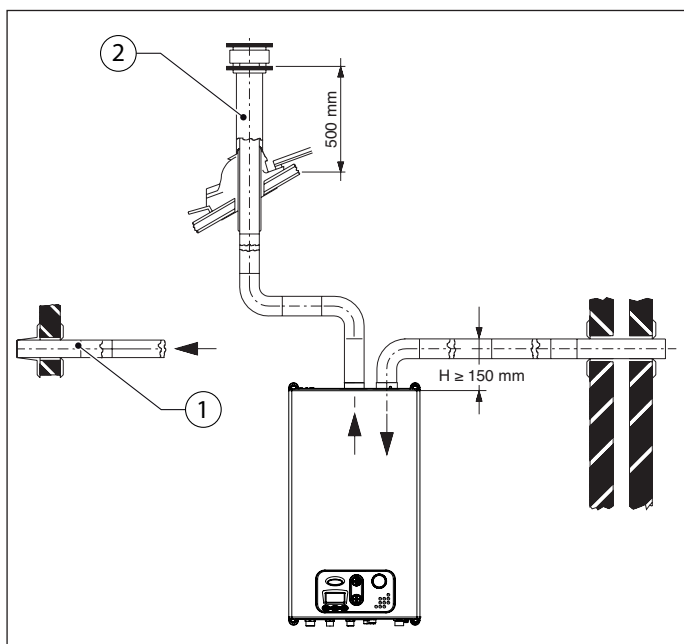
- Učestalost maksimalnog taloga dimovoda (usisavanje - izduvanje): 80 Pa.
- Nije dozvoljen pad kondenzacije unutar aparata.
- Maksimalna dozvoljena vrednost za recirkulaciju gasova je 10%.



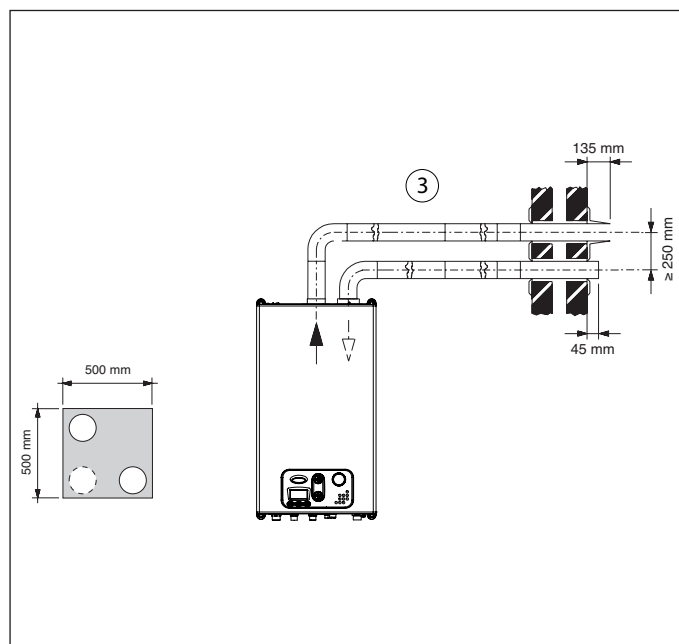
Sl. 8 0SDOPPIA13



Sl. 9 Dimenzije odvojenih vodova



Sl. 10 Primeri usisavanje vazduha/ispuštanje isparenja



Sl. 11 Primer usisavanje vazduha/ispuštanje isparenja


**Primer 1**.....Usisavanje primarnog vazduha i izduvanje gasova na dva naspravna obodna spoljna zida.

**Primer 2**.....Usisavanje primarnog vazduha sa bočnog zida i izduvanje gasova na krovu.

**Primer 3**.....Usisavanje primarnog vazduha sa bočnog zida i izduvanje gasova sa istog bočnog spoljašnjeg zida.

### 3.7 Merenje učinka sagorevanja prilikom rada

#### 3.7.1 Funkcija dimnjačara

- Zidni kotao raspolaže funkcijom dimnjačara koju treba koristiti za merenje učinka sagorevanja tokom rada i za regulaciju gorionika plamena.
- Da biste aktivirali funkciju dimnjačara, neophodno je držati istovremeno pritisnute tastere „info“ i „Reset“ na 5 sekundi. Na LCD ekranu se vizuelno prikazuje temperatura polaznog voda i simbol .
- Sa kotlom u režimu "ZIMA" ili "SAMO ZAGREVANJE", aktiviranjem funkcije dimnjačara kotao sprovodi sekvencu uključivanja i zatim prelazi na rad sa fiksnom maksimalnom snagom unapred utvrđenom parametrom **P7** (maksimalna snaga zagrevanja).
- Da biste izašli iz funkcije dimnjačara, pritisnite „Reset“ ili sačekajte 15 minuta.

#### 3.7.2 Mere

##### Koaksijalni dimovodi

Da biste utvrdili učinak sagorevanja, treba da izvršite sledeća merenja:

- merenje temperature sagorelih gasova uzetog u odgovarajućem otvoru 1 (Videti ref. (A) Sl. 12 Primeri mesta za detekciju dima , za kotlove sa zatvorenom komorom sa cevovodima sa postojećim otvorima).
- merenje temperature izlaznih gasova i količine CO<sub>2</sub> (uzetog u odgovarajućem otvoru 2 (Videti ref. (A) Sl. 12 Primeri mesta za detekciju dima , za kotlove sa zatvorenom komorom sa cevovodima sa postojećim otvorima).

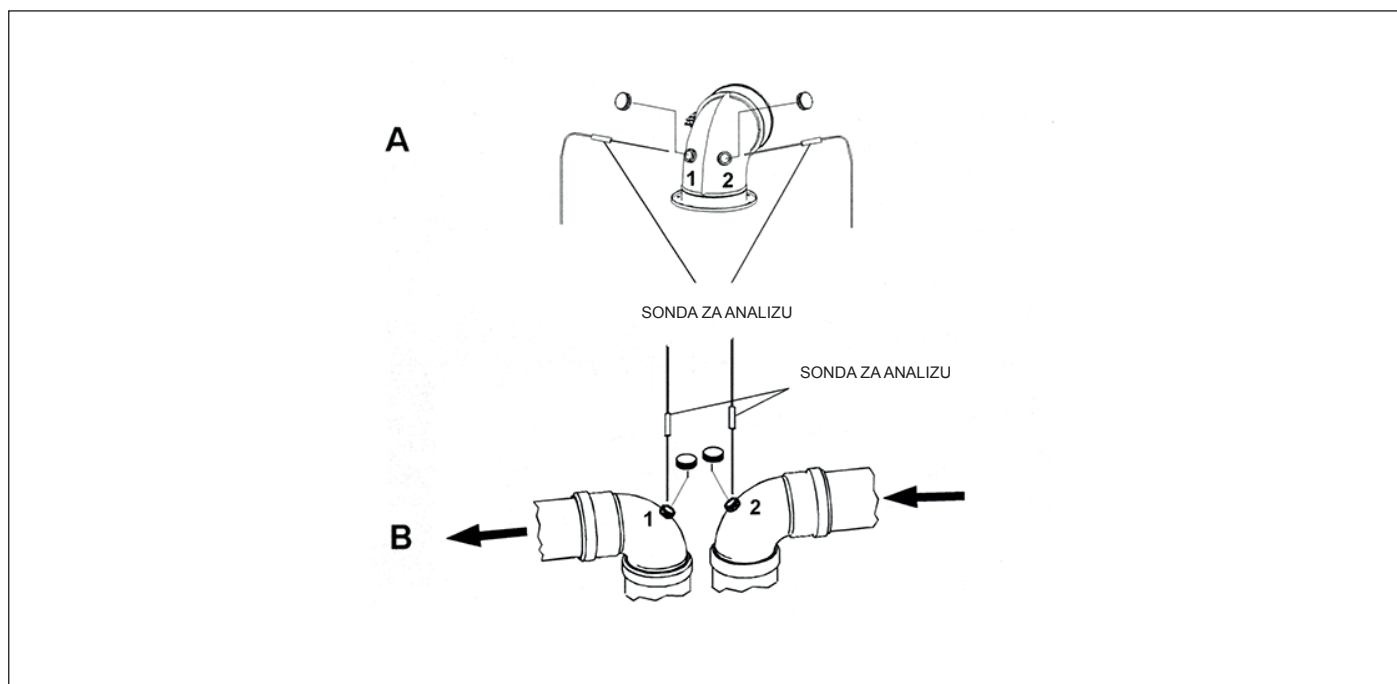
##### Obavite specifična merenja sa kotlom u režimu

##### Odvojeni dimovodi

Da biste utvrdili učinak sagorevanja, treba da izvršite sledeća merenja:

- merenje temperature sagorelih gasova uzetog u odgovarajućem otvoru 2 (Videti ref. (B) Sl. 12 Primeri mesta za detekciju dima , za kotlove sa zatvorenom komorom sa cevovodima sa postojećim otvorima).
- merenje temperature izlaznih gasova i količine CO<sub>2</sub> uzetog u odgovarajućem otvoru 1 (Videti ref. (B) Sl. 12 Primeri mesta za detekciju dima , za kotlove sa zatvorenom komorom sa cevovodima sa postojećim otvorima).

##### Obavite specifična merenja sa kotlom u režimu



Sl. 12 Primeri mesta za detekciju dima

### 3.8 Priključak na gasnu mrežu



#### OPASNOST

Pre povezivanja kotla u gasnu mrežu uverite se da vrsta gasa i uslovi snabdevanja odgovaraju podacima na pločici na uređaju. U suprotnom nastojte da ne povezujete kotao na gasnu mrežu.

Presek cevi se meri u zavisnosti od njihove dužine, vrste putanje i protoka gasa. Cevi za dovod gasa treba da imaju presek jednak ili veći od cevi korišćenih kod kotla.



#### OPASNOST

Pridržavajte se važećih propisa za povezivanje na gasnu instalaciju koji se ovde smatraju prenetim u celini.

Setite se da pre puštanja uređaja u rad, znači pre njegovog priključivanja na gasnu instalaciju, treba proveriti nepropusnost priključka kotla na gas.

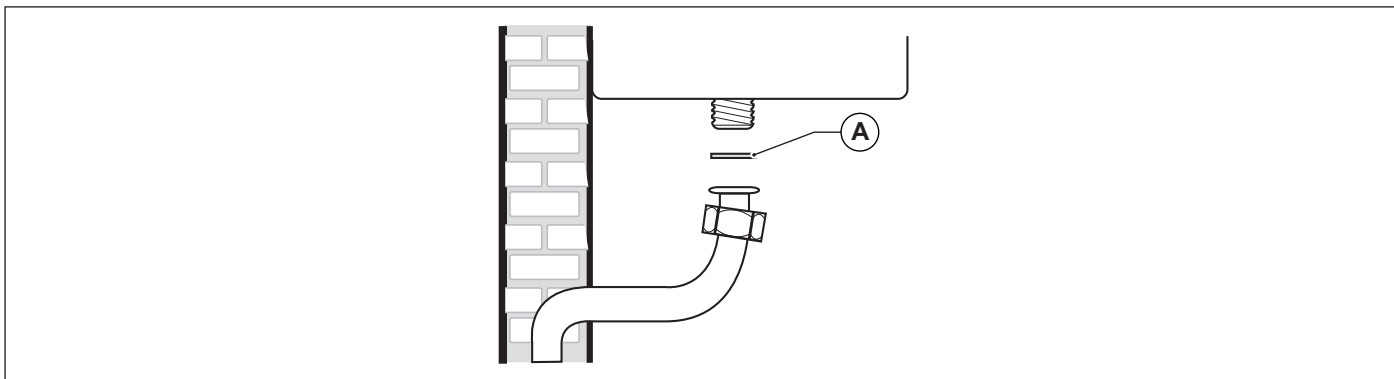
Ako neki deo uređaja nije vidljiv, testiranje nepropusnosti treba da se obavi pre pokrivanje cevovoda.

Testiranje nepropusnosti se ne sme vršiti sa zapaljivim gasom; koristiti vazduh ili azot.

Uz prisustvo gasa u cevima zabranjeno je tražiti mesta curenja pomoću plamena; u tu svrhu koristite odgovarajuće proizvode u prodaji.

Za povezivanje gasnog priključka zidnog kotla sa cevima/crevima za napajanje **OBAVEZNO** je postaviti dihtung (A) odgovarajuće mere i materijala (videti Sl. 13 Priključak na gasnu mrežu).

Prikljucak **NIJE** pogodan za kudelje, teflon trake ili slično.



Sl. 13 Priključak na gasnu mrežu



### 3.9 Hidraulički priključci

#### 3.9.1 Grejanje

Pre instaliranja preporučuje se ispiranje sistema u cilju uklanjanja nečistoća koje mogu poteći od radova na instalaciji ili samih komponenti i koje nose sobom rizik od oštećenja cirkulacione pumpe i izmenjivača.

Polazne i povratne cevi za zagrevanje moraju biti povezane na kotao preko odgovarajućih priključaka 3/4" **M e R** (pogledajte Sl. 5 Papirna šema).

Za utvrđivanje dimenzija cevi potrebnih za sistem za grejanje neophodno je voditi računa o toplotnim gubicima koji potiču od radijatora, eventualnih termostatskih ventila, ventila za zatvaranje radijatora i od same konfiguracije sistema.



#### UPOZORENJE

**Zgodno je sprovesti u slivnik odvod sigurnosnog ventila montiranog u kotlu. U odsustvu te mere predostrožnosti, eventualno aktiviranje sigurnosnog ventila može da prouzrokuje poplavu prostorije u kojoj je kotao instaliran.**

**Proizvođač se odriče svake odgovornosti za štetu nanetu osobama, životinjama i predmetima koja potiče iz nepoštovanja onoga što je gore navedeno.**

#### 3.9.2 Sanitarna voda

Pre instaliranja preporučuje se ispiranje sistema u cilju uklanjanja nečistoća koje mogu poteći od radova na instalaciji ili samih komponenti i koje nose sobom rizik od oštećenja cirkulacione pumpe i izmenjivača.

Dovod hladne i odvod sanitarne vode treba da budu priključeni na kotao odgovarajućim priključcima od 1/2" **F e C** (pogledajte Sl. 5 Papirna šema).

Stepen tvrdoće dovodne vode uslovljava učestalost čišćenja i/ili zamene toplotnog izmenjivača.

### 3.10 Priključak na električnu mrežu

Zidni kotao se isporučuje sa trožilnim kablom za napajanje u opremi, već povezanim sa jedne strane sa štampanom pločom i zaštićen od kidanja odgovarajućim fiksatorom kabla.

Kotao mora biti povezan sa mrežom za napajanje električnom energijom napona 230V-50Hz.

**Prilikom povezivanja poštujujte polaritet povezujući ispravno fazu i nulu.**

Tokom instaliranja pridržavajte se važećih propisa koje se ovde smatraju prenetim u celini.

Na strujnom krugu za napajanje zidnog kotla treba instalirati dvopolni prekidač sa minimalnom distancom između kontakta od 3 mm, lako dostupan, koji će omogućiti prekid napajanja električnom energijom i bezbedno obavljanje svih servisnih radnji.

Linija za napajanje kotla treba da bude zaštićena magnetotermičkim diferencijalnim prekidačem odgovarajuće osetljivosti. Mreža napajanja električnom energijom treba da ima bezbedno uzemljenje.

Neophodno je proveriti ovaj fundamentalni preduslov za bezbednost; u slučaju nedoumice, zatražite detaljnu kontrolu električnog sistema od strane profesionalnog, kvalifikovanog osoblja.



#### UPOZORENJE

**Proizvođač ne snosi apsolutno nikakvu odgovornost za eventualnu štetu prouzrokovanu neodgovarajućim sistemom uzemljenja: nisu prikladni kao uzemljenje cevi za gasne instalacije, vodovodne instalacije i instalacije grejanja.**

#### 3.11 Priključivanje na termostat za sobnu temperaturu (opciono)

Zidni kotao može biti povezan sa termostatom za sobnu temperaturu (opciono, nije obavezno).

Kontakti termostata za sobnu temperaturu treba da izdrže struju od 5 mA na 24 VDC.

Kablovi termostata za sobnu temperaturu treba da budu povezani sa odgovarajućom stezaljkom (1) i (2) iz električne šeme (videti *Električna šema* na stranici 40) nakon uklanjanja kratkospojnika standardno isporučenog sa kotlom.

**Kablovi termostata za sobnu temperaturu ne treba da budu složeni u snop zajedno sa kablovima za napajanje električnom energijom.**

### 3.12 Instaliranje i funkcionisanje sa daljinskim upravljačem Open Therm (opciono)



#### UPOZORENJE

**Koristite samo originalne daljinske upravljače, koje isporučuje proizvođač.**

**Ako se koriste daljinski upravljači koji nisu originalni i koje nije isporučio proizvođač, ispravno funkcionisanje samog daljinskog upravljača i zidnog kotla se ne garantuje.**

Zidni kotao može biti povezan sa daljinskim upravljačem Open Therm (opciono, nije obavezno, isporučuje se uz kotao).

Instaliranje daljinskog upravljača treba poveriti isključivo kvalifikovanom osoblju.

Za instaliranje daljinskog upravljača pratite uputstva priložena uz sam daljinski upravljač.

Pozicionirajte daljinski upravljač na unutrašnji zid prostorije, na visini od oko 1,5 m od poda, u položaju prikladnom za ispravno merenje sobne temperature, izbegavajući instaliranje u nišama, iza vrata ili zavesa, blizu izvora toplote, izložen direktno sunčevim zracima, vazдушnim strujanjima ili prskanju vode.

Kablovi daljinskog upravljača treba da budu povezani sa odgovarajućom stezaljkom 3 i 4 elektronske kartice.

Povezivanje daljinskog upravljača je zaštićeno od lažnog polariteta, to znači da se povezivanja mogu razmenjivati.



#### UPOZORENJE

**Daljinski upravljač ne treba da bude povezan sa električnim napajanjem od 230 V ~ 50 Hz.**

**Kablovi daljinskog upravljača ne smeju da se slože u snop zajedno sa kablovima za napajanje električnom energijom: ako to nije moguće, eventualni poremećaji usled uticaja drugih električnih kablova mogli bi da prouzrokuju kvarove samog daljinskog upravljača.**

Za kompletno programiranje daljinskog upravljača pogledajte knjižicu sa uputstvima koja se nalazi u setu samog daljinskog upravljača.

Komunikacija između kartice i daljinskog upravljača odvija se u svim modalitetima rada kotla: OFF/LETO/ZIMA/SAMO GREJANJE.

Ekran kotla prikazuje postavke daljinskog upravljača, što se tiče načina rada.

Pomoću daljinskog upravljača moguće je očitavati i zadavati niz parametara, zvanih **TSP**, rezervisanih za kvalifikovano osoblje.

Parametar **TSP0** postavlja tabelu zadatih podataka i unosi sve originalne podatke, i na taj način anulira sve eventualne modifikacije unete na pojedinačnim parametrima.

Ako se očitava da je vrednost jednog parametra pogrešna, njegova vrednost se vraća tako što se uzme iz tabele fabrički zadatih podataka.

Ako se vrednost koju pokušavate da zadate nalazi izvan granica dozvoljenih parametrom, nova vrednost se odbacuje i čuva se postojeća.

### 3.13 Instaliranje spoljašnje sonde (opciono) i funkcionisanje prema spoljnoj temperaturi

Zidni kotao može biti povezan sa sondom za merenje spoljašnje temperature (opciono, nije obavezno, isporučuje je proizvođač) za funkcionisanje prema spoljnoj temperaturi.



#### UPOZORENJE

**Koristite samo originalne spoljne sonde, koje isporučuje proizvođač.**

**Ako se koriste spoljašnje sonde koje nisu originalne, i koje ne isporučuje proizvođač, ispravno funkcionisanje spoljašnje sonde i zidnog kotla se ne garantuje.**

Sonda za merenje spoljašnje temperature treba da se poveže dvožilnim kablom sa dvostrukom izolacijom koji ima minimalni presek 0,35 mm<sup>2</sup>.

Spoljašnja sonda treba da bude povezana sa priključcima (5) i (6) elektronskom karticom zidnog kotla.



#### UPOZORENJE

**Kablovi sonde za merenje spoljašnje temperature NE smeju da se slažu u snop zajedno sa kablovima za napajanje električnom energijom.**

Spoljašnja sonda treba da se instalira na zidu koji se pruža u smeru SEVER – SEVEROISTOK, u položaju zaštićenom od atmosferskih dejstava. Ne instalirajte spoljašnju sondu u ramovima prozora, blizu ventilacionih otvora ili blizu izvora toplote.

Sonda za spoljašnju temperaturu deluje menjajući automatski temperaturu polaznog voda za grejanje u zavisnosti od:

- Izmerene spoljašnje temperature.
- Izabrane krivulje termoregulacije.
- Zadate fiktivne sobne temperature.

Krivulja termoregulacije se bira pomoću parametra **P10**.

Tokom regulacije, na LCD ekranu treperi zadata vrednost. Ta vrednost se može očitati i na daljinskom upravljaču (ako je instaliran), pomoću parametra **TSP10**.

Odnos između vrednosti parametra **TSP10** i koeficijenta krivulje termoregulacije iznosi:

- koeficijent = vrednost TSP10 / 84,67

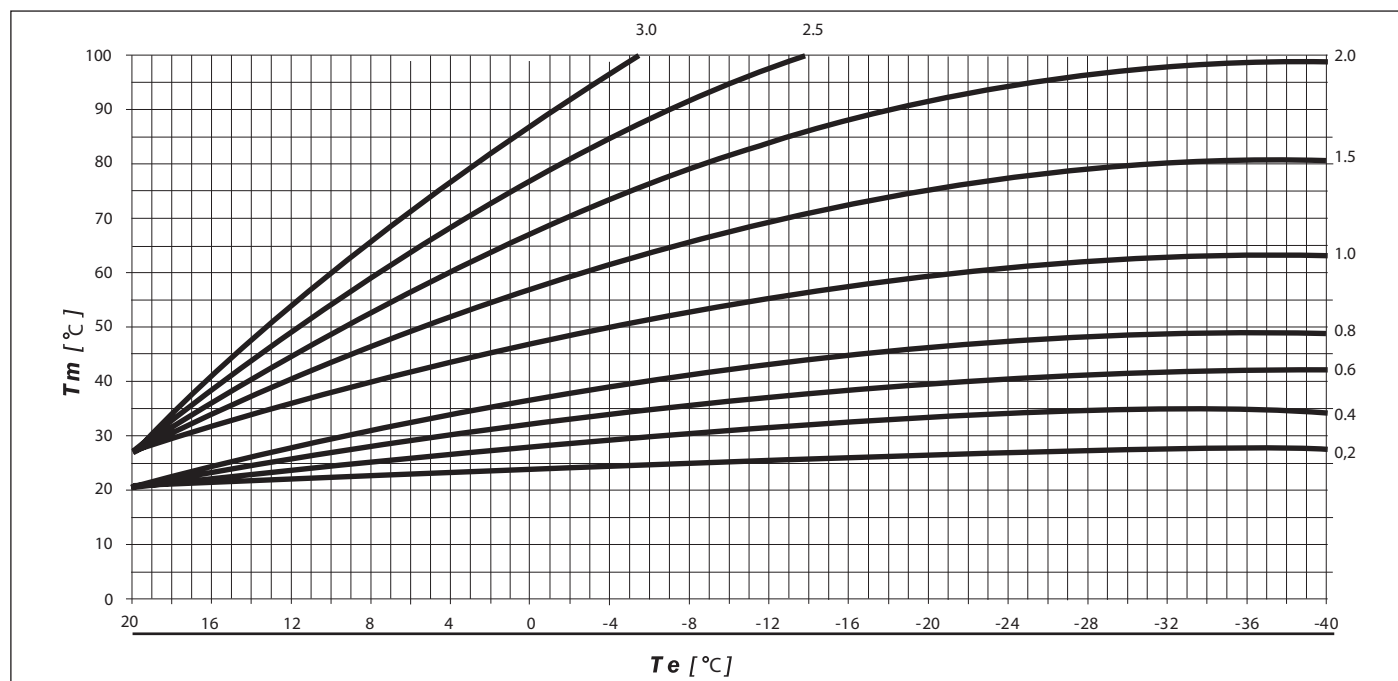
Fiktivna sobna temperatura se zadaje pomoću tastera +/- **ZAGREVANJE** koji, sa instaliranom sondom za spoljašnju temperaturu, gubi funkciju zadavanja temperature vode za zagrevanje (videti *Funkcionisanje sa instaliranom spoljašnjom sondom (opciono)* na stranici 13).

Pomoću parametra **P30** kotla može se prikazati vrednost spoljne temperature koja se dobija putem spoljašnje sonde.

Na slici su predstavljene krivulje za vrednost fiktivne sobne temperature koja iznosi 20°C. Sa parametrom **P10** se može izabrati vrednost krivulje koja je predstavljena (vidi Sl. 14 Termoregulacione krivulje).

Modifikovanjem vrednosti fiktivne sobne temperature na ekranu kotla, krivulje se premeštaju ka gornjoj ili donjoj granici iste vrednosti.

Sa fiktivnom sobnom temperaturom koja iznosi 20°C, na primer, biranjem krivulje koja odgovara parametru 1, ako je spoljašnja temperatura jednaka - 4°C, temperatura polaznog voda će iznositi 50°C.



Sl. 14 Termoregulacione krivulje

**Tm** označava temperaturu polaznog voda u °C

**Te** označava spoljnu temperaturu u °C


### 3.14 Parametri TSP

Kotao je opremljen nizom parametara koji upravljaju njegovim radom.

Da bi se modifikovali parametri istovremeno pritisnuti taster **Reset** i - **ZAGREVANJE** na 3 sekunde.

Tasterima +/- **ZAGREVANJE** pomerati parametre.

Kada se dođe do željenog parametra, pritisnuti taster **ok**.

Logo  se pali i pokaže da se vrednosti parametra mogu modifikovati.

Vrednosti parametra se može modifikovati tasterima +/- **ZAGREVANJE**.

Da bi se potvrdile modifikovane vrednosti, pritisnuti taster **ok**.

Da bi se izašlo iz modaliteta modifikacije parametara, pritisnuti taster **Reset**.

Parametar	Opis	Limit postavljenih vrednosti	Postavljene vrednosti	Napomene
P0 - TSP0	Vrsta gasa za napajanje	0 ÷ 1	Na osnovu modela	0 = TNG; 1 = metan
P3 - TSP3	Izbor tipa kotla	1 ÷ 3	Na osnovu modela	1 = trenutna kombinacija; 2 = samo grejanje; 3 = sa grejačem
P6 - TSP6	Regulacija snage paljenja	0 ÷ 100 % (min-max)	0%	Sa P6=0 funkcionisanje sa rampom za paljenje. Con P6≠0 paljenje sa podešenom snagom (P6=1 minimalna snaga ÷ P6=100 maksimalna snaga)
P7 - TSP7	Maksimalna snaga pri zagrevanju	10 ÷ 100%	100%	n.d.
P10 - TSP10	Krivulja grejanja	0 ÷ 3	1,5	rezolucija 0,05
P11 - TSP11	Podešavanje termostata za zagrevanje	0 ÷ 10 min.	4	n.d.
P12 - TSP12	Podešavanje uzlazne snage zagrevanja	0 ÷ 10 min.	1	n.d.
P13 - TSP13	Podešavanje naknadnog rada pumpe, funkcije antifriz, dimnjačara	0 ÷ 180 sek.	30	n.d.
P15 - TSP15	Zadržka protiv hidrauličnih udara na sanitarnoj vodi	0 ÷ 3 sek.	0	n.d.
P16 - TSP16	Zadržka u očitavanju sobnog termostata/daljinskog upravljača	0 ÷ 199 sek.	0	n.d.
P17 - TSP17	Podešavanje višefunkcionalnog releja	0, 1, 3	0	0 = blokada i nepravilnost; 1 = zahtev termostata prostorije 1/ daljinski upravljač 3 = zahtev termostata prostorije 2
P27 - TSP27	Temperatura resetovanja tajmera grejanja	35 ÷ 78 °C	40 °C	n.d.
P28 - TSP28	Hidraulični izbor za komandu relej devijatora	0 ÷ 1	0	0 = recirkularna pumpa + devijator; 1 = dupla pumpa
P29	Podešavanje fabrički zadatih parametara osim za P0; P1; P2; P17; P28)	0 ÷ 1	0	0 = parametri korisnika; 1 = postavljeni parametri

Tab. 9 Opsezi u kojima se mogu zadati parametri TSP i fabrički zadate vrednosti u zavisnosti tipa kotlova (TSP0) - I

Parametar	Opis	Limit postavljenih vrednosti	Postavljene vrednosti	Napomene
P30	Vizuelni prikaz spoljne temperature	n.d.	n.d.	samo sa instaliranom spoljašnjom sondom
P31	Vizuelni prikaz temperature na izlazu	n.d.	n.d.	n.d.
P32	Nominalna temperatura na izlazu	n.d.	n.d.	samo sa instaliranom spoljašnjom sondom
P42	Vizuelni prikaz temperature sanitarne vode	n.d.	n.d.	n.d.
P50	Vizuelni prikaz vrste kotla	C; B	Na osnovu modela	C = prinudni protok vazduha; B = prirodni protok vazduha
P51	Vizuelni prikaz poslednje blokade kotla	n.d.	Šifra nepravilnosti	n.d.
P52	Vizuelni prikaz pretposlednje blokade kotla	n.d.	Šifra nepravilnosti	n.d.
P53	Vizuelni prikaz trećeg od kraja blokade kotla	n.d.	Šifra nepravilnosti	n.d.
P54	Vizuelni prikaz četvrtog od kraja blokade kotla	n.d.	Šifra nepravilnosti	n.d.
P55	Vizuelni prikaz pete od kraja blokade kotla	n.d.	Šifra nepravilnosti	n.d.
P56	Broj blokada od poslednjeg resetovanja	n.d.	n.d.	n.d.
P57	Vizuelni prikaz meseci korišćenja kotla	n.d.	n.d.	n.d.
P95	Resetovanje vizuelnih prikaza blokada i nepravilnosti	0 ÷ 1	n.d.	0 = OFF; 1 = anuliranje blokada i nepravilnosti

Tab. 10 Opsezi u kojima se mogu zadati parametri TSP i fabrički zadate vrednosti u zavisnosti tipa kotlova (TSP0) - II

### 3.15 Punjenje sistema

Pošto se izvrše sva povezivanja sistema, može se pristupiti punjenju sistema za grejanje.

Ta radnje treba da se obavlja oprezno poštujući sledeće faze:

- Otvorite ventile za ispuštanje vazduha iz radijatora i uverite se da automatski ventil u zidnom kotlu funkcioniše.
- Odvrnite postepeno odgovarajuću slavinu za punjenje uveravajući se da eventualni automatski ventili za ispuštanje vazduha, instalirani na sistemu, funkcionišu uredno (videti Sl. 2 Slavina za punjenje).
- Zatvorite ventile za ispuštanje vazduha iz radijatora čim počne da izlazi voda.
- Prekontrolišite pomoću manometra zidnog kotla da li pritisak dostiže vrednost od  $1 \div 1,3$  bara.
- Zatvorite slavinu za punjenje i ponovo isпустite vazduh kroz ventile za ispuštanje vazduha na radijatorima.
- Pošto ste upalili kotao i doveli sistem do određene temperature, zaustavite rad pumpe, a zatim ponovite radnje ispuštanja vazduha.
- Ostavite sistem da se ohladi i dovedite pritisak vode na  $1 \div 1,3$  bar.



#### UPOZORENJE

**U zavisnosti od tvrdoće dovodne hladne vode, mora se proceniti potreba ugradnje filtera za vodu, odnosno omekšivača vode, predviđenih za domaću upotrebu koji se koriste za tretiranje pijaće vode u skladu sa važećim propisima u državi instaliranja.**

**Sa vodom napajanja sa tvrdoćom većom od 20°F uvek se savetuje tretiranje vode.**

**Voda koja dolazi od običnih omekšivača može, zbog vrednosti pH koje je karakterišu, da bude nekompatibilna sa nekim komponentama sistema za zagrevanje.**



#### UPOZORENJE

**Što se tiče tretiranja vode u domaćim sistemima za zagrevanje, u cilju optimizacije učinka i bezbednosti, očuvanja takvih vremenskih uslova, garantovanja urednog funkcionisanja, što obuhvata i pomoćne aparate, svođenja energetske potrošnje na minimum, dopunjavajući na taj način važeće propise i zakone u državi instaliranja, preporučuje se upotreba antifrizna prilagođenih sistemima sagrađenim od više metala.**



#### UPOZORENJE

**Posle izvesnog perioda neaktivnosti zidnog kotla pumpa može da bude blokirana.**

**Pre početka paljenja zidnog kotla, mora se paziti da se radnja deblokade pumpe izvrši onako kako je naznačeno u nastavku:**

- Skinite kućište-poklopac zidnog kotla.
- Odvrnite zaštitni šraf koji se nalaze u središtu motora pumpe.
- Pošto se skine zaštitni šraf može se dogoditi da izađe malo vode.
- Ugurajte šrafčiger u otvor i zatim okrećite ručno osovinu pumpe u smeru kretanja kazaljke na satu.
- Pre nameštanja kućišta zidnog kotla postarajte se da osušite mokre površine.
- Po završetku radnje deblokade, zašrafite zaštitni šraf i proverite ima li curenja vode.



#### UPOZORENJE

**Sigurnosni presostat u slučaju nedostatka vode ne dozvoljava električno paljenje gorionika kada je pritisak niži od 0,4-0,6 bara.**

**Pritisak vode u sistemu za zagrevanje ne sme da bude niži od 1 bara. U suprotnom slučaju, napunite sistem za zagrevanje.**

**Operacija se izvodi kada je sistem hladan.**

**Manometar ugrađen u komandnu tablu omogućava očitavanje pritiska u kolu grejanja.**

### 3.16 Pokretanje zidnog kotla

#### 3.16.1 Prethodne provere

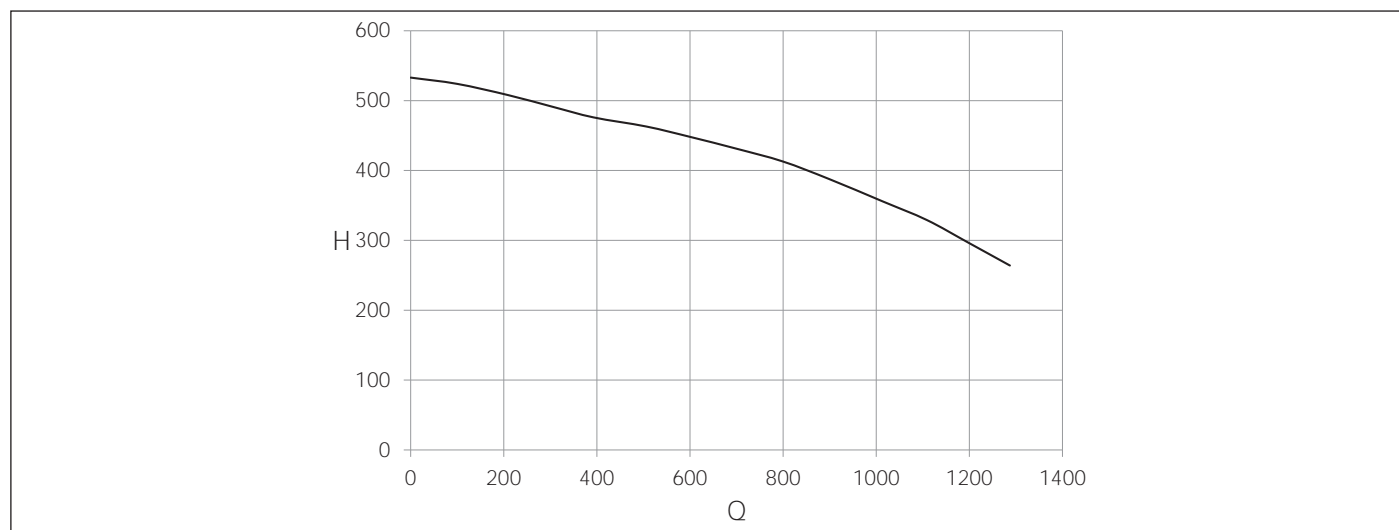
Pre pokretanja kotla dobro je proveriti:

- da su dimovodna cev i završni deo instalirani u skladu sa uputstvima: kada je kotao upaljen, ne toleriše se nikakvo curenje proizvoda sagorevanja ni kroz jednu zaptivku;
- da je napon napajanja zidnog kotla 230 V - 50 Hz;
- da je sistem ispravno napunjen vodom (pritisak u manometru  $1 \div 1,3$  bar);
- da su eventualne slavine za zatvaranje instalacionih cevi sistema otvorene;
- da gas iz mreže odgovara onom iz podešavanja zidnog kotla: u suprotnom slučaju izvršite konverziju zidnog kotla za korišćenje odgovarajućeg gasa (videti *Prilagođavanje drugim vrstama gasa i regulacija gorionika* na stranici 42). Radnju treba obaviti obučeno tehničko lice;
- Da je slavina za dovod gasa otvorena;
- Da nema curenja gasa;
- Da je električni priključak pravilno urađen;
- Da sigurnosni ventil za 3 bara nije blokiran;
- da nema curenja vode;
- Da pumpa nije blokirana.

#### 3.16.2 Paljenje i gašenje

Za paljenje i gašenje zidnog kotla pridržavati se „Uputstava za korisnika“ (videti *Uputstvo za korisnika* na stranici 8).

### 3.17 Hidraulična karakteristika pumpe

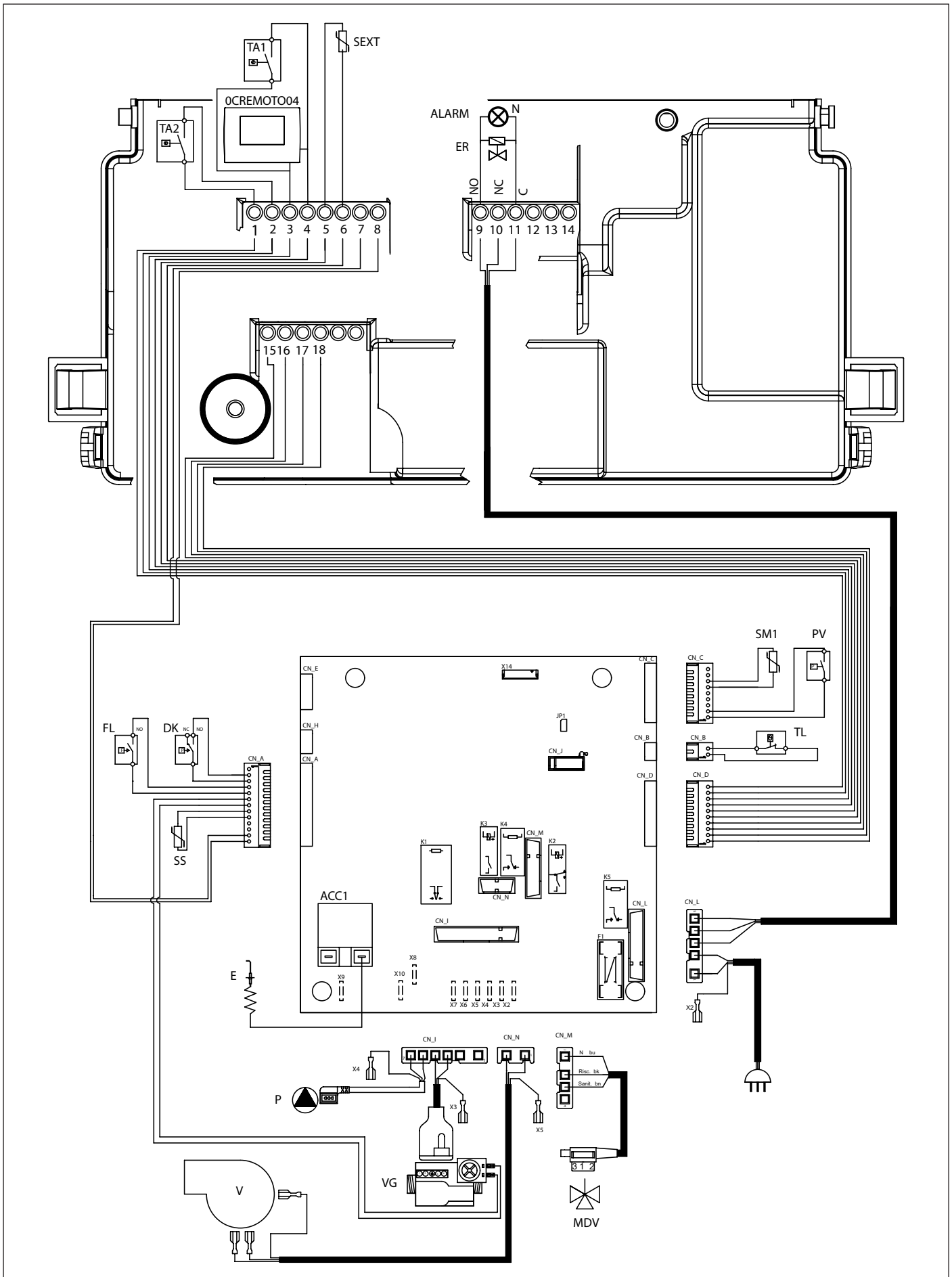


Sl. 15 Hidraulična karakteristika pumpe

Q.....Protok (l/h)

H.....Hidraulična karakteristika pumpe (mbar)

### 3.18 Električna šema



Sl. 16 Električna šema



### Unutrašnja povezivanja

- DK** : ..... presostat za vodu  
**E** : ..... elektroda za paljenje/detekciju plamena  
**FL** : ..... prekidač protoka-flow switch  
**MDV** : ..... električni trokraki ventil  
**P** : ..... cirkulaciona pumpa zidnog kotla  
**PV** : ..... presostat za vazduh  
**SM1** : ..... grejna sonda NTC 10K Ohm na 25 °C B=3435  
**SS** : ..... sonda za sanitarnu vodu NTC 10K Ohm na 25 °C B=3435  
**TL** : ..... termostat za graničnu temperaturu  
**V** : ..... asinhroni ventilator dimnih gasova  
**VG** : ..... ventil za gas  
**CN\_A-CN\_M** : ..... konektori signali/snaga  
**X2-X7** : ..... konektori za uzemljenje

### Priključivanje na teret instalatera

- 1-2**: ..... sobni termostat 2 (TA2)  
**3-4**: ..... Daljinski upravljač ili sobni termostat 1 (TA1)  
**5-6**: ..... spoljašna sonda NTC 10K Ohm na 25 °C B=3977 (SEXT)  
**7-8**: ..... ne koristi se  
**9-10-11**: ..... programabilni relej (230 Vac 5A cosφ=1)  
**9**: ..... faza (NO)  
**10**: ..... faza (NC)  
**11**: ..... neutralan (UOBIČAJEN)  
**12...18**: ..... ne koristi se

### 3.18.1 Odnos između temperature i nominalnog otpora za sve sonde NTC

T (°C)	0	2	4	6	8
0	27203	24979	22959	21122	19451
10	17928	16539	15271	14113	13054
20	12084	11196	10382	9634	8948
30	8317	7736	7202	6709	6254
40	5835	5448	5090	4758	4452
50	4168	3904	3660	3433	3222
60	3026	2844	2674	2516	2369
70	2232	2104	1984	1872	1767
80	1670	1578	1492	1412	1336
90	1266	1199	1137	1079	1023

Tab. 11 Odnos „Temperatura – Nominalni otpor“ temperaturnih sondi

### 3.19 Prilagođavanje drugim vrstama gasa i regulacija gorionika



#### UPOZORENJE

Zidni kotlovi se proizvode za vrstu gasa preciziranim na pločici na ambalaži i na pločici sa tehničkim podacima u zidnom kotlu. Eventualne naknadne transformacije treba da obave isključivo kvalifikovano osoblje, koje će koristiti dodatke koji su odgovarajuće namenjeni tome od strane proizvođača i obaviti radnje konverzije i regulisanja neophodne za dobro završno podešavanje.

- skinite glavni gorionik;
- demontirajte dizne glavnog gorionika i zamenite ih onima sa prečnikom koji odgovara novoj vrsti gasa;



#### UPOZORENJE


**PAŽNJA! obavezno je montirati bakrene zaptivke.**

- ponovo montirajte glavni gorionik;
- promenite vrednost parametra **P0** (vidite tabelu).

Gas	P0
G20	00
G30	01
G31	01

### 3.19.1 Regulisanje ventila za gas

#### Regulacija maksimalne snage

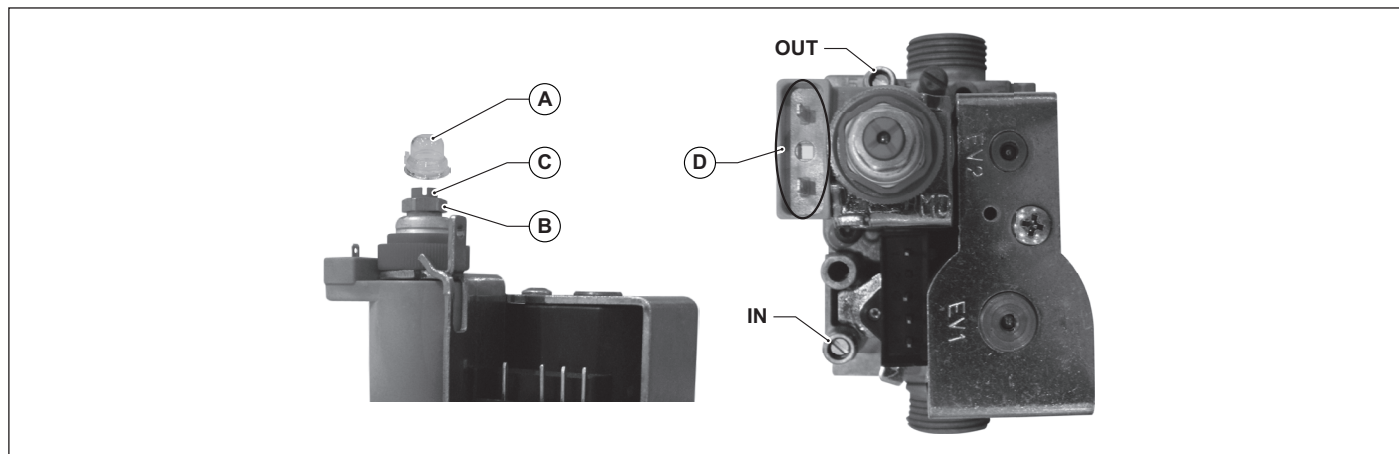
- Proverite vrednosti pritiska napajanja (videti *Podaci o funkcionisanju* na stranici 20);
- Skinite plastični poklopac **A** koji se nalazi na vrhu modulacione špulne, koji štiti šrafove za regulaciju regulatora pritiska;
- Povežite manometar sa priključkom za pritisak **IN** da biste proverili pritisak na ulazu i **OUT** da biste proverili pritisak na izlazu;
- Izabrati na komandnoj tabli režim rada "ZIMA" ILI "SAMO GREJANJE" pritiskom na taster " Izbor režima rada" (C) na komandnoj tabli;
- Aktivirali funkciju dimnjačara, istovremenim pritiskom na tastere „info“ i „Reset“ na 5 sekundi. Na LCD ekranu se prikazuje temperatura polaznog voda i simbol ;
- Okrećite u smeru KRETANJA KAZALJKE NA SATU mesingani zavrtnj **B** za regulaciju maksimuma radi povećavanje pritiska na diznama, odnosno, okrećite ga u smeru SUPROTNOM OD SMERA KRETANJA KAZALJKE NA SATU da biste smanjili pritisak na diznama;
- Za funkcionisanje na TNG do kraja zavrtnite zavrtnj **B** okrećući ga u smeru KRETANJA KAZALJKE NA SATU.

#### Regulacija minimalne snage

- Iskopčajte iz električnog napajanja modulacionu špulnu **D**;
- Upalite gorionik i prekontrolišite da li vrednost pritiska na "MINIMALAN" i da je kao što je navedeno (videti *Podaci o funkcionisanju* na stranici 20);
- Da biste regulisali vrednost pritiska, držeći blokiran mesingani zavrtnj **B** 10-milimetarskim ključem okrenuti plastični zavrtnj **C** u smeru KRETANJA KAZALJKE NA SATU da biste povećali pritisak, a u smeru SUPROTNOM OD SMERA KRETANJA KAZALJKE NA SATU da biste smanjili pritisak;
- Prikopčajte modulacionu špulnu na električno napajanje.

#### Završne radnje

- upalite kotao i proverite njegovo ispravno funkcionisanje;
- ponovo prekontrolišite vrednosti minimalnog i maksimalnog pritiska gasnog ventila;
- ako je neophodno, pristupite eventualnim izmenama;
- ponovo montirajte plastični poklopac **A** na zavrtnje;
- ponovo zatvorite priključke za pritisak gasa;
- prekontrolišite da li ima curenja gasa.



Sl. 17 SIT 845



#### UPOZORENJE

**Nakon podešavanja, zalepiti pločicu sa podacima koji pokazuju novi raspored protoka gasa.**

## 4. Tehnički pregled zidnog kotla

### 4.1 Osnovne kontrole

Pre vršenja tehničkog pregleda zidnog kotla dobro je proveriti:

- da su dimovodna cev i završni deo instalirani u skladu sa uputstvima: kada je kotao upaljen, ne toleriše se nikakvo curenje proizvoda sagorevanja ni kroz jednu zaptivku;
- da je napon napajanja zidnog kotla 230 V - 50 Hz;
- da je sistem ispravno napunjen vodom (pritisak u manometru  $1 \div 1,3$  bar);
- da su eventualne slavine za zatvaranje instalacionih cevi sistema otvorene;
- da gas iz mreže odgovara onom iz podešavanja zidnog kotla: u suprotnom slučaju izvršite konverziju zidnog kotla za korišćenje odgovarajućeg gasa: tu radnju treba da obavi obučeni tehnički radnik;
- da je slavina za dovod gasa otvorena;
- da nema curenja gasa;
- da je električni priključak pravilno urađen;
- da sigurnosni ventil za 3 bara nije blokiran;
- da nema curenja vode;
- da pumpa nije blokirana.



#### UPOZORENJE

---

**Ukoliko kotao nije instaliran u skladu sa važećim zakonima i propisima obavestite Korisnika kotla i nemojte vršiti tehnički pregled zidnog kotla.**

---

### 4.2 Paljenje i gašenje

Za paljenje i gašenje zidnog kotla pridržavati se „Uputstava za korisnika“.

## 5. Održavanje



### UPOZORENJE

---

**Radnje održavanja (i popravke) mora obavezno da obavlja kvalifikovano osoblje.**

---

Proizvođač savetuje svojim klijentima da se za radnje održavanja i popravke obrate ovlašćenom Servisnom centru ili kvalifikovanom osoblju. Pravilno održavanje uređaja omogućava istom da radi u optimalnim uslovima, sa najpovoljnijim sagorevanjem-uz očuvanje životne sredine i uz potpunu bezbednost za osobe, životinje i/ili predmete.

Operacije održavanja se moraju izvršiti najmanje jednom godišnje.



### UPOZORENJE

---

**Pre pristupanja bilo kojoj radnji održavanja koja podrazumeva zamenu komponenata i/ili unutrašnje čišćenje zidnog kotla, isključite aparat iz mreže napajanja električnom energijom.**

---

### 5.1 Plan održavanja

Radnje održavanja predviđaju operacije kontrole i čišćenja kao što se u navodi u nastavku:

#### **Operacije kontrole**

- Opšta kontrola kompletnosti zidnog kotla.
- Provera nepropustivosti gasnog toka u kotlu i mreži snabdevanja kotla gasom.
- Kontrola pritiska dovoda gasa u zidni kotao.
- Kontrola minimalne i maksimalne vrednosti pritiska gasa na diznama zidnog kotla.
- Kontrola paljenja zidnog kotla.
- Kontrola celovitosti, dobrog stanja očuvanosti i nepropusnosti dimovodnih cevi.
- Kontrola funkcionisanja presostata za vazduh.
- Kontrola celovitosti sigurnosnih uređaja zidnog kotla uopšte.
- Kontrola odsustva curenja vode i oksidiranih delova priključaka zidnog kotla.
- Kontrola efikasnosti sigurnosnog ventila sistema.
- Kontrola napunjenosti ekspanzione posude.
- Kontrola efikasnosti presostata za vodu.

#### **Operacije čišćenja**

- Opšte unutrašnje čišćenje zidnog kotla.
- Čišćenje gasnih dizni.
- Čišćenje kola za usisavanje vazduha i izduvanje gasova.
- Čišćenje spoljašnje strane izmenjivača toplote.

#### **U slučaju prve intervencije na kotlu proverite:**

- Podesnost prostorije za instaliranje.
- Dimovodne cevi, prečnike i dužinu istih.
- Ispravno instaliranje zidnog kotla prema uputstvima sadržanim u ovoj knjižici.



### UPOZORENJE

---

**U slučaju da uređaj ne može ispravno da funkcioniše i ako nema opasnosti po osobe, životinje i predmete, obavestite Korisnika kotla i sastavite izjavu u tom smislu.**

---

### 5.2 Analiza sagorevanja

Kontrola parametara sagorevanja zidnog kotla radi ocenjivanja učinka i emisija štetnih gasova treba da se vrši u skladu sa važećim zakonima i propisima.

## 6. Nepravilnosti, uzroci i rešenja

### 6.1 Tabela tehničkih nepravilnosti

STANJE KOTLA	NEPRAVILNOST	MOGUĆI UZROK	ŠTA TREBA DA RADI KORISNIK	ŠTA TREBA DA RADI OBUČENO OSOBLJE	
E01*	Gorionik se ne pali.	Nema gasa.	Proveriti prisustvo gasa. Proveriti otvorenost slavina ili eventualnu blokadu regulatora pritiska gasa instaliranog na cevnoj mreži.		
		Gasni ventil je zatvoren.	Obratiti se kvalifikovanom osoblju	Ponovo je povezati.	
		Gasni ventil je pokvaren.	Obratiti se kvalifikovanom osoblju	Zameniti je.	
		Elektronska kartica je pokvarena.	Obratiti se kvalifikovanom osoblju	Zameniti je.	
	Gorionik se ne pali: nema varnice.	Elektroda za paljenje/detekciju je pokvarena.	Obratiti se kvalifikovanom osoblju	Zameniti elektrodu.	
		Elektronska kartica se ne pali: pokvarena je.	Obratiti se kvalifikovanom osoblju	Zameniti elektronsku karticu.	
	Gorionik se upali na nekoliko sekundi, a zatim se ugasi.	Elektronska kartica ne detektuje plamen: faza i nula su zamenjene.	Obratiti se kvalifikovanom osoblju	Proveriti korektno povezivanje nulte faze na električnu mrežu.	
		Kabl elektrode za paljenje/detekciju je prekinut.	Obratiti se kvalifikovanom osoblju	Ponovo povezati ili zameniti kabl.	
		Elektroda za paljenje/detekciju je pokvarena.	Obratiti se kvalifikovanom osoblju	Zameniti elektrodu.	
		Elektronska kartica ne detektuje plamen: pokvarena je.	Obratiti se kvalifikovanom osoblju	Zameniti elektronsku karticu.	
Vrednost inicijalnog plamena je premala.		Obratiti se kvalifikovanom osoblju	Povećati ga.		
Minimalna snaga gorionika je premala.		Obratiti se kvalifikovanom osoblju	Proveriti regulaciju gorionika.		
E02*	Sonda polaznog voda je očitala temperaturu višu od 105 °C.	Ne cirkuliše voda u sistemu za grejanje: cevi su zapušene, termostatski ventili su zatvoreni, ventili na instalaciji su zatvoreni.	Obratiti se kvalifikovanom osoblju	Proveriti stanje uređaja.	
		Cirkulaciona pumpa je blokirana ili pokvarena.	Obratiti se kvalifikovanom osoblju	Proveriti pumpu.	
E03*	Presostat dimnih gasova se nije uključio.	Presostat dimnih gasova je pokvaren.	Obratiti se kvalifikovanom osoblju	Proveriti presostat dimnih gasova: u slučaju da je pokvaren, zamenite ga.	
		Silikonska creva presostata za vazduh su iskopčana ili oštećena.	Obratiti se kvalifikovanom osoblju	Ponovo povezati ili zameniti silikonske cevi.	
		Nema dovoljno usisavanja vazduha ili izduvavanja gasova.	Obratiti se kvalifikovanom osoblju	Proveriti vodove za usisavanje vazduha/izduvavanje gasova: postarati se za njihovo čišćenje ili za zamenu.	
		Ventilator ne funkcioniše.	Obratiti se kvalifikovanom osoblju	Zameniti ga.	
E04**	Pritisak vode u sistemu za zagrevanje je nedovoljan.	Ima curenja u sistemu.	Proveriti sistem.		
		Presostat za vodu je iskopčan.	Obratiti se kvalifikovanom osoblju	Ponovo ga povezati.	
		Presostat za vodu ne interveniše: pokvaren je.	Obratiti se kvalifikovanom osoblju	Zameniti ga.	

STANJE KOTLA	NEPRAVILNOST	MOGUĆI UZROK	ŠTA TREBA DA RADI KORISNIK	ŠTA TREBA DA RADI OBUČENO OSOBLJE
E05**	Sonda polaznog voda ne funkcioniše.	Sonda polaznog voda je iskopčana.	Obratiti se kvalifikovanom osoblju	Ponovo je povezati.
		Sonda polaznog voda je pokvarena.	Obratiti se kvalifikovanom osoblju	Zameniti je.
E06**	Sonda sanitarne voda ne funkcioniše.	Sonda za sanitarnu vodu je iskopčana.	Obratiti se kvalifikovanom osoblju	Ponovo je povezati.
		Sonda za sanitarnu vodu je pokvarena.	Obratiti se kvalifikovanom osoblju	Zameniti je.
E31**	Nemoguća je komunikacija sa daljinskim upravljačem.	Kabl za povezivanje između zidnog kotla i daljinskog upravljača je iskopčan.	Obratiti se kvalifikovanom osoblju	Ponovo ga povezati.
		Daljinski upravljač je pokvaren.	Obratiti se kvalifikovanom osoblju	Zameniti ga.
Kotao ne radi u režimu sanitarne vode.	Prekidač za protok sanitarne vode ne funkcioniše.	Uređaj nema dovoljno pritiska ili snage.	Obratiti se kvalifikovanom osoblju	Proveriti uređaj za sanitarnu vodu. Proveriti filtre indikatora protoka.
		Senzor prekidača za protok je pokvaren ili iskopčan.	Obratiti se kvalifikovanom osoblju	Zameniti ga ili ga ponovo povezati.
		Indikatora protoka je blokiran.	Obratiti se kvalifikovanom osoblju	Zameniti ga.
E41**	Nema komunikacije između kartice i perifernih uređaja (interfejsa okvira i / ili zonskim / solarnim karticama).	Parametar P60 nije pravilno zadat.	Obratiti se kvalifikovanom osoblju	Podesiti vrednost parametra P60 na osnovu broja dodatnih kartica.
		Komunikacione veze između zonskih/solarnih kartica i ploče zidnog kotla su zamenjene/oštećene.	Obratiti se kvalifikovanom osoblju	Ponovo povezati ili zameniti kablove.
E72**	Zidni kotao ne prepoznaje da li je u pitanju tip B ili tip C.	Presostat dimnih gasova je pokvaren.	Obratiti se kvalifikovanom osoblju	Proveriti presostat dimnih gasova: u slučaju da je pokvaren, zameniti ga.
		Kablovi koji povezuju presostat dimnih gasova i karticu kotla su oštećeni/prekinuti.	Obratiti se kvalifikovanom osoblju	Ponovo povezati ili zameniti kablove.
		Nema dovoljno usisavanja vazduha ili izduvanja gasova.	Obratiti se kvalifikovanom osoblju	Proveriti vodove za usisavanje vazduha/Izduvanje gasova: postarati se za njihovo čišćenje ili za zamenu.
E76**	Modulaciona špulna gasnog ventila ne funkcioniše.	Povezivanje između elektronske kartice i gasnog ventila nije ispravno ili je iskopčano.	Obratiti se kvalifikovanom osoblju	Prekontrolisati povezivanje sa gasnim ventilom.
		Modulaciona špulna gasnog ventila je pokvarena.	Obratiti se kvalifikovanom osoblju	Zameniti modulacionu špulnu gasnog ventila.
E99	Dostignut maksimalni broj deblokiranja sa daljinskim upravljačem.	Korisnik je dostigao maksimalni broj grešaka koje se resetuju putem daljinskog upravljača.	Pritisnuti taster RESET	

(\*) greške se koriguju od strane korisnika, pritiskanjem tastera **RESET**.

(\*\*) automatsko korigovanje grešaka, automatski se resetuju kada se nepravilnost koriguje.



O L I B M C R S 3 4

Fondital S.p.A.  
25079 VOBARNO (Brescia) Italy - Via Cerreto, 40  
Tel. +39 0365/878.31  
Fax +39 0365/878.304  
e mail: [info@fondital.it](mailto:info@fondital.it)  
[www.fondital.com](http://www.fondital.com)

Proizvođač zadržava pravo da u svoje proizvode unese one izmene koje smatra nužnim ili korisnim, a koje ne ugrožavaju njegove osnovne karakteristike.

Uff. Pubblicità Fondital IST 03 C 1054 - 01 Novembre 2016 (11/2016)